

Podręcznik projektowania

KOMORY DRENAŻOWE SC / MC
ODWODNIENIA NOWEJ GENERACJI

Spis treści

1. Wprowadzenie
2. Informacje ogólne
3. Komory drenażowe
4. Projektowanie systemów komór drenażowych
5. Określenie wielkości systemu
6. Wykonawstwo robót i instalacja systemu
7. Eksploatacja i konserwacja systemów
8. Rysunki szczegółowe
9. Gwarancja
10. Formularz doboru komór drenażowych

1. WPROWADZENIE

1.1 Wstęp

Komory drenażowe SC i MC oferowane przez Ekobudex Retencja sp. z o.o. pozwalają na tworzenie ekonomicznych projektów zagospodarowania wód deszczowych. Zbudowane z komór drenażowych systemy mogą skutecznie magazynować i infiltrować wody deszczowe z dróg i autostrad, zurbanizowanych centrów miast, obiektów przemysłowych, handlowych, militarnych i lotnisk a także z dachów w domach jednorodzinnych. Zapewniają ochronę i uzupełnienie zasobów wód podziemnych oraz ograniczają zagrożenia powodziowe.

1.2 Nowa era w gospodarce wodami deszczowymi

Komory drenażowe SC i MC są nowoczesną, rozwijaną o nowe modele, wytrzymałą konstrukcją z wysokowytrzymałych tworzyw, która powstała w drodze długoletnich prac badawczych, rozwojowych, projektowych oraz wykonawczych. Wiele unikalnych cech komór drenażowych może przynieść korzyści Inwestorowi, Projektantowi oraz Wykonawcy.

Komory drenażowe są zaprojektowane na obciążenia ziemne oraz obciążenia ruchem kołowym samochodów osobowych i ciężarowych, pojazdów wojskowych i lotniczych, pod warunkiem dokonania instalacji systemu zgodnie z wymaganiami wytycznych i aktualną AT. Komory SC oraz MC posiadają aprobatę – Krajową Ocenę Zgodności Instytutu Badawczego Dróg i Mostów **IBDiM-KOT-2017/0049**, która jest okresowo aktualizowana.

Komory SC i MC zostały poddane rygorystycznym testom w skali naturalnej. Testy wykonano dla pełnego zakresu stosowania komór drenażowych uwzględniając zalecane głębokości i rodzaje obsypki. Przebadano wytrzymałość pod obciążeniami ruchomymi i trwałość systemu. Komory StormTech zostały zaprojektowane na minimum 75-letnie użytkowanie.

1.3 Konsultacje techniczne podczas projektowania

Konsultanci techniczni firmy Ekobudex Retencja sp. z o.o. są do dyspozycji przy sprawdzaniu projektów zagospodarowania wód deszczowych w systemach komorowych. Udzielają pomocy przy opracowywaniu projektów zamiennych zaprojektowanych produktów na system komór drenażowych. Zamienna dokumentacja techniczna winna być wykonana zgodnie z obowiązującymi przepisami.

Weryfikacja projektów przez Ekobudex Retencja sp. z o.o. jest ograniczona wyłącznie do określenia, czy projekt spełnia wymagania dotyczące systemu komór drenażowych.

Do zakresu podstawowych obowiązków projektanta należy zagwarantowanie, że zaprojektowany system wód deszczowych spełnia postanowienia stosownych przepisów prawnych. Komory drenażowe muszą być zaprojektowane oraz zainstalowane zgodnie z wymaganiami określonymi w KOT i w tym podręczniku.

1.4 Zastrzeżenia

Producent zastrzega sobie prawo do wprowadzania udoskonaleń i zmian w produktach oraz specyfikacjach technicznych bez uprzedniego powiadomienia oraz do dostosowania oferty produktowej do zmieniających się warunków rynkowych.

Każda nowa wersja podręcznika zastępuje poprzednie wersje, zastrzegamy sobie prawo do błędów i uaktualnień.

2. INFORMACJE OGÓLNE

2.1. Materiały wyjściowe do projektowania

Podstawowym materiałem wyjściowym do projektowania jest aktualna Krajowa Ocena Zgodności IBDiM (dawniej zwana aprobatą).

W instrukcji zamieszczono dodatkowe materiały oraz wykorzystano następujące pozycje książkowe:

- „Odwodnienie obiektów i terenów budowlanych” oprac. Janusz Sokołowski – Biuletyn Informacyjny „Melioracje Rolne”, 1976 r.;
- „Podstawy melioracji rolnych” t. I i II, oprac. zbiorowe, PWRiL, 1986 r.;
- „Geotechnika”, oprac. Wiłun, wyd. Arkady, 1987 r.;
- „Wodociągi i kanalizacje”, oprac. zbiorowe, wyd. Arkady, 1991 r.;
- „Hydrogeologia ogólna”, oprac. Pazdro i Kozerski, Wydawnictwa Geologiczne, 1990 r.;
- „Ochrona wód powierzchniowych przed zrzutami wód opadowych z kanalizacji deszczowej i półrozdzielczej”, oprac. Fidala-Szope, IOŚ, 1997 r.;
- „Odwodnienie dróg”, oprac. Roman Edel, WKŁ, 2006 r.;
- „Urządzenia kanalizacyjne na terenach zurbanizowanych” oprac. H. Sawicka-Siarkiewicz, P. Błaszczak, Wydawnictwo IOŚ, 2007 r.

2.2. Podstawowe przepisy prawne

Ustawy :

1. Ustawa z dnia 20 lipca 2017 r. Prawo wodne (Dz.U. 2017 poz. 1566) z późniejszymi zmianami
2. Ustawa z dnia 7 czerwca 2001 r. o zbiorowym zaopatrzeniu w wodę i zbiorowym odprowadzaniu ścieków (Dz.U. 2006 r. Nr 123, poz. 858) z późniejszymi zmianami
3. Ustawa z dnia 27 kwietnia 2001 r. Prawo ochrony środowiska (Dz.U. z 20 czerwca 2001 r. Nr 62, poz. 627); tekst ujednolicony Dz.U 2020 poz. 1219) z późniejszymi zmianami

Rozporządzenia

1. Rozporządzenie Ministra Gospodarki Morskiej i Żeglugi Śródlądowej z dnia 12 lipca 2019 r. w sprawie substancji szczególnie szkodliwych dla środowiska wodnego oraz w warunków, jakie należy spełnić przy wprowadzaniu do wód lub do ziemi ścieków, a także przy odprowadzaniu wód opadowych lub roztopowych do wód lub do urządzeń wodnych (Dz.U. 2019 poz. 1311).
2. Rozporządzenie Ministra Infrastruktury z dnia 24 czerwca 2022 r. w sprawie przepisów techniczno-budowlanych dotyczących dróg publicznych (Dz.U.2022 poz. 1518).
3. Rozporządzenie Ministra Infrastruktury z dnia 12 kwietnia 2002 r. w sprawie warunków technicznych, jakim powinny odpowiadać budynki i ich usytuowanie (Dz.U. z 15 czerwca 2002 r. Nr 75, poz. 690). Tekst ujednolicony Dz.U. 2022.0.1225
4. Rozporządzenie Ministra Środowiska z dnia 26 czerwca 2002 r. w sprawie wzorów wykazów zawierających informacje i dane o zakresie korzystania ze środowiska i sposobu ich przedstawienia (Dz.U. z 5 lipca 2002 r. Nr 100, poz. 920).

2.3. Wiadomości wstępne dotyczące komór drenażowych SC i MC

Komory drenażowe zostały wprowadzone w Stanach Zjednoczonych w latach osiemdziesiątych XX wieku, jako nowatorski podziemny system do miejscowego zagospodarowywania wód deszczowych i roztopowych.

Od tego czasu konstrukcje komór drenażowych są stale unowocześniane i montowane na całym świecie w milionach sztuk.

2.3.1. Zastosowanie komór drenażowych i możliwości projektowe

System komór drenażowych SC i MC to alternatywne rozwiązanie dla tradycyjnych zbiorników retencyjnych, studni chłonnych, skrzynek, rurowych drenaży rozsączających, rowów odwadniających i innych systemów zagospodarowania wód deszczowych i roztopowych.

Komory drenażowe SC i MC mogą być wykorzystywane w obiektach komercyjnych, komunalnych, lotniskowych, kolejowych, wojskowych, przemysłowych, rekreacyjnych oraz mieszkalnych z możliwością ich instalowania pod parkingami oraz drogami publicznymi, przy obciążeniach ruchem pojazdów ciężkich (SLW60). A także o większym od SLW60 nacisku na oś do 145 kN/oś (14,5 tony/oś), jak również na obszarach o wysokim poziomie wód gruntowych lub gruntach słabo przepuszczalnych. **W związku z wysoką ponadnormatywną wytrzymałością mogą być wykorzystywane do budowy przepustów i na lotniskach.**

System komór jest bardzo elastyczny w projektowaniu. Komory mogą być montowane w wykopach różnych rozmiarów oraz kształtów. Komory mogą być stosowane pojedynczo (np. pod każdą rurą spustową) lub w zespołach. Systemy komór drenażowych mogą być zaprojektowane wokół istniejących elementów infrastrukturalnych, konstrukcji zbudowanych ręką człowieka oraz struktur naturalnych. Wszystko to sprawia, że system ten można zastosować w prawie każdych warunkach terenowych i na każdym placu budowy oraz dokonać zamiany wcześniej zaprojektowanego systemu na system komorowy.

Wielką zaletą jest możliwość dokonywania inspekcji systemu komór drenażowych (np. kamerą) oraz konserwacji – czyszczenia z osadów za pomocą systemów ciśnieniowych.

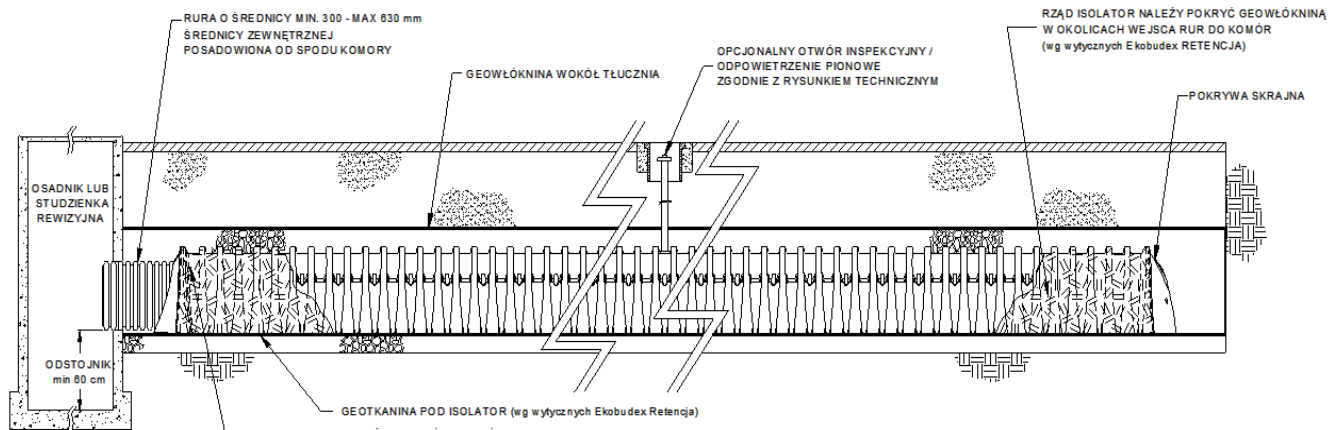
Komory umożliwiają inspekcję pionową i odpowietrzenie, poprzez wycięcie otworu w szczycie łuku komory (średnicy 100/150/250 mm) oraz poziomą od czoła poprzez pokrywę do studni.

Komory są standardowo zasilane od pokryw, średnice maksymalne: SC310 do 300 (315) mm, SC740/SC800 do 610 mm, MC3500 do 750 mm, MC4500/MC7200 do 1050 mm.

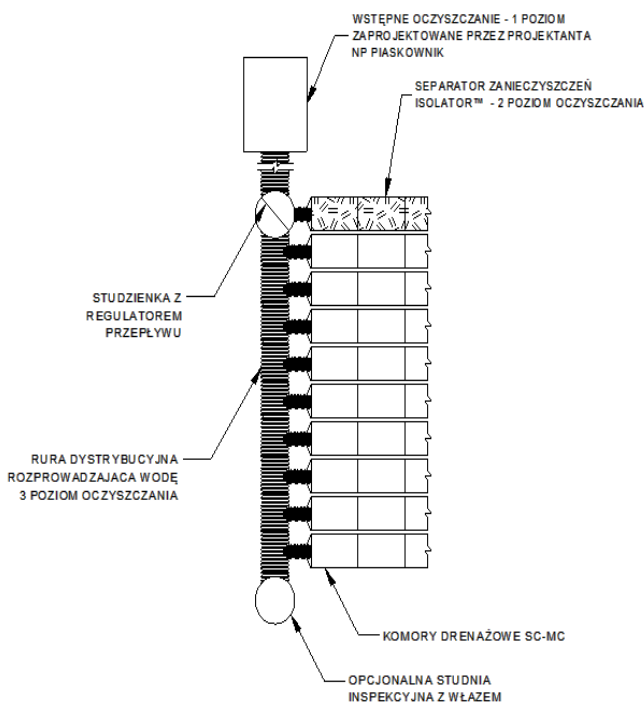
Możliwe jest zasilanie boczne komór rurą średnicy do 300 mm dla komór MC (SC310 do 150 mm, SC740/SC800 do 250mm), po wycięciu otworu otwornicą w boku komory, na wysokości dna otworu: 100 mm dla komór SC, 150 mm dla MC3500, 200 mm dla MC4500/7200.

Zalecane jest wzmocnienie obszaru wejścia rury do komory poprzez przykrycie tłucznią geotkaniną na odcinku 3 m od pokrywy, lub 2 m obustronnie prostopadle od rury przy opcjonalnym wejściu z boku komory.

System komór można opcjonalnie (wg potrzeb projektanta) zabezpieczyć przed zawiesinami poprzez wykonanie tzw. izolatora zawieszin Isolator™. Jest to jeden ciąg komór z geotkaniną na dnie systemu, pokryty (owinięty) geowłókniną doszczelniającą w miejscach wejścia rur (Rys. 1). Izolator zanieczyszczeń należy zaprojektować ze studzienką rewizyjną z regulatorem przepływu po stronie dopływu wody. Studzienka jest wielofunkcyjna, umożliwia dostęp do systemu tuneli w celu inspekcji, a także konserwacji.



Rys. 1. Izolator zanieczyszczeń Isolator™



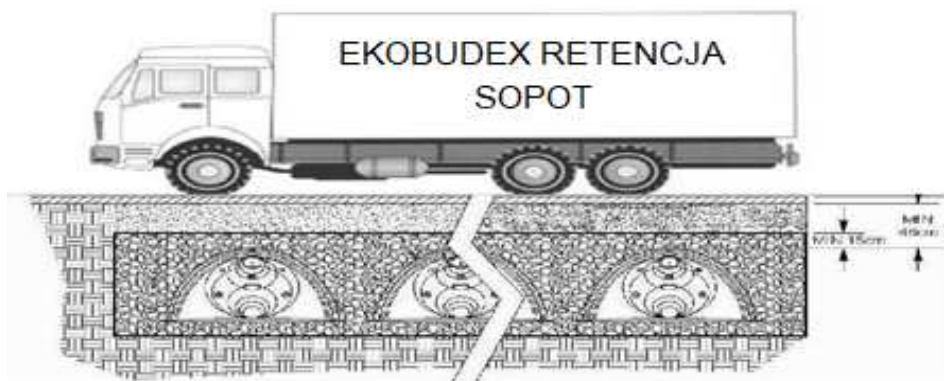
Rys. 2. Izolator zawieszin Isolator™ - przykład wykonania

Isolator™ przechwytuje 80% zawieszin (nie dotyczy ropopochodnych) – przy prawidłowej eksploatacji sieci i izolatora skutecznie rozwiązuje problem kolmatacji systemów, zapewniając efektywne i wieloletnie, nawet 75 letnie użytkowanie.

2.3.2 Pojemności i wytrzymałość komór drenażowych SC i MC

Komory drenażowe są konstrukcjami o otwartym dnie (kształt odwróconej litery U) pozwalającymi na osiągnięcie maksymalnej infiltracji wody do gruntu. Niektóre wersje komór SC były produkowane z 48 otworami (szczelinami) w dolnej części ścian bocznych komór. Obecnie wszystkie wersje komór SC i MC są oferowane bez otworów bocznych (pkt. 1.4).

W każdej komorze (bez pokryw) w zależności od typu można zmagazynować razem z obsypką standardową z tłucznia łamanego od 0,9 m³ (SC310) do 8,1 m³ (MC200).



Komory drenażowe wytwarzane są na drodze wtryskowego formowania tworzywa sztucznego, polipropylenu o dużej wytrzymałości (SC310 PE/PP). Tak wykonane komory są odporne na pękanie powodowane czynnikami środowiska oraz na działanie substancji chemicznych występujących w wodach deszczowych. Komory drenażowe posiadają wiele żeber wzmacniających, dzięki czemu utrzymują sztywność konstrukcyjną w dużym zakresie obciążeń (rysunek powyżej) i są odporne na działanie wysokich i niskich temperatur.

2.3.3 Zalety systemu komór drenażowych SC i MC:

- bardzo duża wytrzymałość, SLW60 i powyżej do 14,5 tony/oś – np. obciążony TIR,
- duża pojemność pojedynczej komory i nieograniczona pojemność całego systemu,
- łatwy, szybki i bezpieczny montaż,
- znaczne ograniczenie powierzchni pola drenażowego,
- możliwość stosowania przy wysokim poziomie wód gruntowych (min. przykrycie 37,5 cm),
- ograniczenie zużycia tłucznia,
- możliwość stosowania jako zbiornik szczelny podziemny,
- możliwość inspekcji (np. kamerą) i czyszczenia pod ciśnieniem (WUKO),
- możliwość rozbudowy lub przeniesienia,
- możliwość ponownego wykorzystania zebranej wody (podlewanie, splukiwanie toalet),
- możliwość zabezpieczenia urządzeń przed kolmatacją – opatentowany izolator zawieszin IsolatorTM.

2.3.4 Przy projektowaniu systemu należy zachować następujące odległości:

- 0,5 m od poziomu wód gruntowych,
- 2 m od budynków mieszkalnych z izolacją przeciwwilgociową,
- 5 m od budynków mieszkalnych bez izolacji przeciwwilgociowej,
- 3 m od drzew,
- 2 m od granicy działki, drogi publicznej lub chodnika przy ulicy,
- 30 m od najbliższej studni stanowiącej ujęcie wody pitnej,
- 1,5 m od rurociągów gazowych i wodociągowych,
- 0,8 m od kabli elektrycznych i telekomunikacyjnych,
- w szczególnych warunkach projektant może przyjąć inne odległości.

3. KOMORY DRENAŻOWE



System komór drenażowych posiada unikalne właściwości pozwalające na optymalizację robót na placu budowy oraz zredukowanie ilości odpadów. Komory typu SC oraz MC mogą być docinane na placu budowy pomiędzy wręgami wzmacniającymi, pozwalając na skrócenie długości układanego rzędu komór. Ostatnia komora w rzędzie może zostać docięta w którymkolwiek z wgłębień swojej falistej struktury. Odcięty fragment może zostać wykorzystany do rozpoczęcia następnego rzędu. Rząd komór zakończony jest pokrywą umieszczoną w ostatnim żebrze.

Dla ułatwienia pracy Wykonawcy, komory drenażowe posiadają na ścianie wytłoczone instrukcje montażowe oraz strzałki wskazujące kierunek, w jakim należy układać rzędy. Rzędy tworzy się poprzez połączenie zakładkowe żebra „początkowego” komory następnej z końcowym żebrzem komory ułożonej poprzednio. Do układania komór w rzędy należy zapewnić dwóch montażystów. Montaż odbywa się szybko, bez stosowania złączek, narzędzi oraz ciężkiego sprzętu.

3.1 Rodzaje i dobór komór

Oferujemy wiele rozmiarów komór drenażowych SC i MC do wód deszczowych i roztopowych. Głównym kryterium dokonywania wyboru pomiędzy komorami typu SC-310, SC-740 (do 2024r) zastąpione przez SC-800 (od 2025r) oraz MC-3500 i MC-4500/7200 będzie głębokość wód gruntowych oraz dostępna powierzchnia terenu i warunki gruntowe.

Komory MC-7200 są dostępne pod zamówienie tylko dla dużych projektów i wymagają każdorazowo konsultacji i akceptacji.

Komory drenażowe SC-MC zapewniają zgromadzenie wody na stosunkowo niewielkiej przestrzeni. Duża zdolność magazynowania ogranicza konieczne roboty ziemne, ilość obsypki oraz ogólne koszty.

Komora drenażowa SC-310 (PE/PP), Rys. nr 4, jest zaprojektowana do systemów wymagających rozwiązań o niewielkiej wysokości (np. wysoka woda gruntowa) lub dużej powierzchni rozsączenia (np. grunty o słabej przepuszczalności), a także do ścieków oczyszczonych.

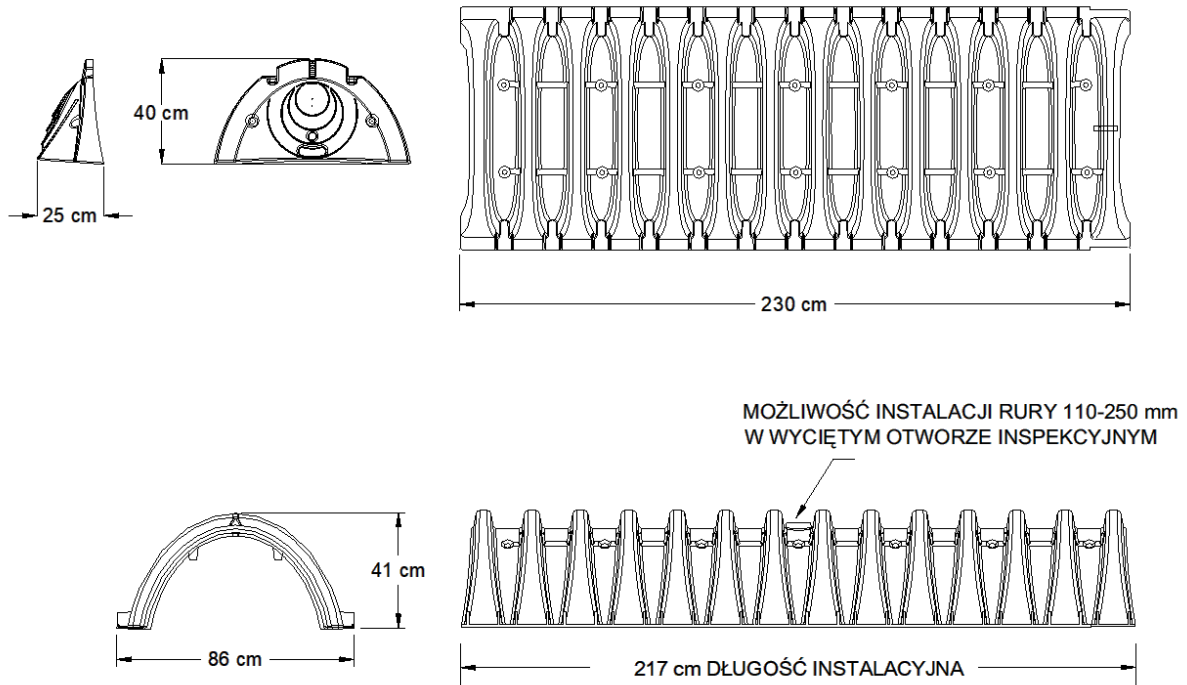
Te niskoprofilowe komory pozwalają na zmagazynowanie dużych objętości (0,9-1,2 m³) na minimalnych głębokościach przy zachowaniu wysokiej wytrzymałości SLW60.

Rys. 3. Przykładowe komory drenażowe SC (bez zachowania skali)

SC-310: (szerokość × wysokość × zainstalowana długość) = 86 cm × 41 cm × 217 cm

Minimalna pojemność instalacyjna*: 0,9 m³

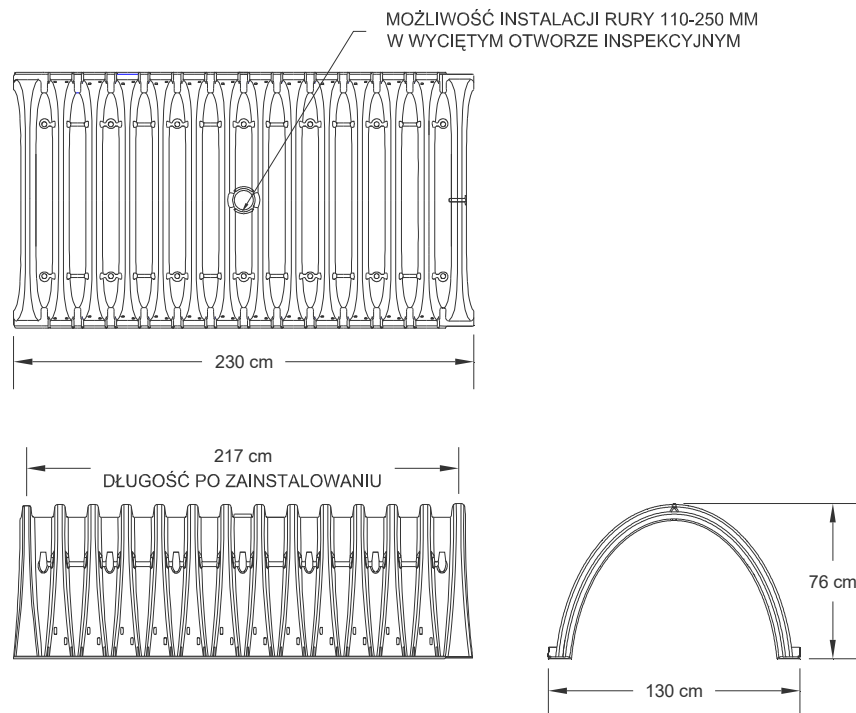
Masa: 17 kg



SC-740 (wycofane): (szerokość × wysokość × długość instalacyjna) = 130 cm × 76 cm × 217

Minimalna pojemność instalacyjna*: 2,12 m³

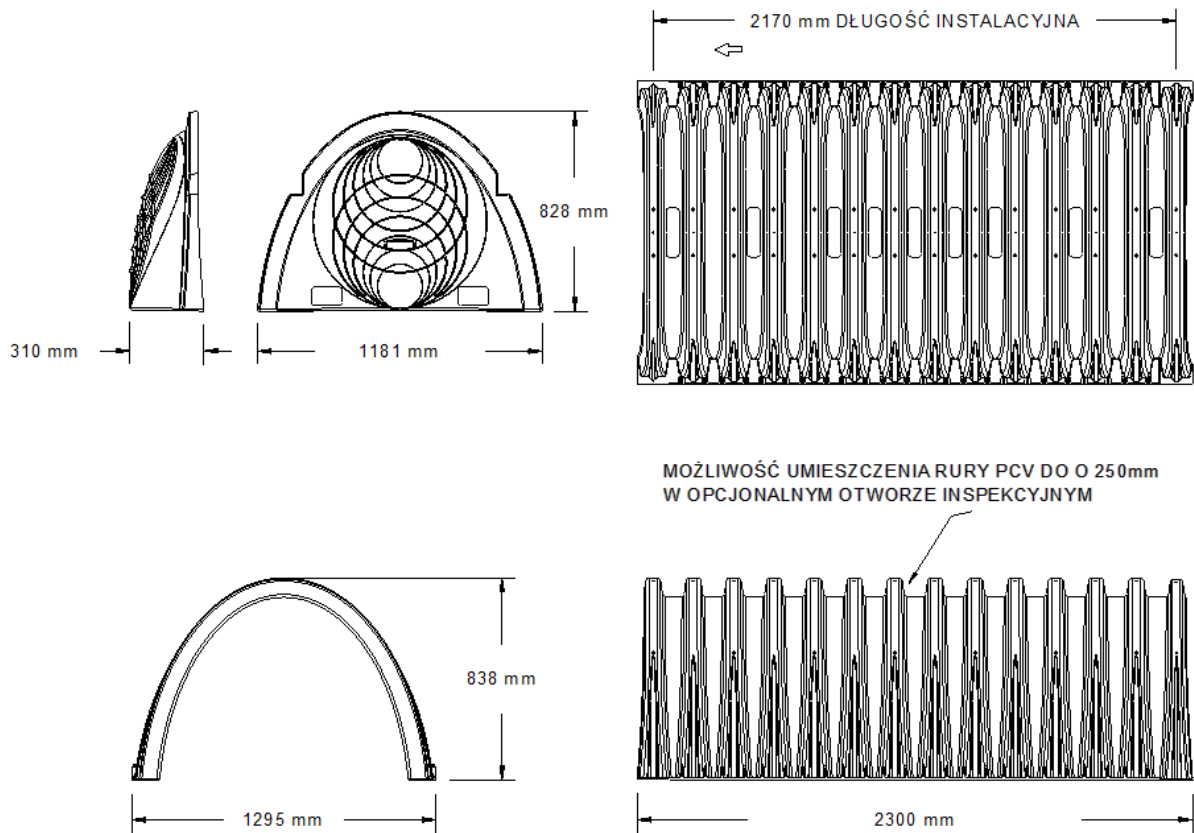
Masa: 34 kg



SC-800: (szerokość × wysokość × długość instalacyjna) = 1295 mm × 838 mm × 2170 mm

Minimalna pojemność instalacyjna*: 2,29 m³

Masa: 37 kg



SPECYFIKACJA NOMINALNYCH PARAMETRÓW TECHNICZNYCH SC-800:

ROZMIAR (W x H x DŁUGOŚĆ INSTALACYJNA)	1295 mm x 838 mm x 2170 mm
MINIMALNA POJEMNOŚĆ INSTALACYJNA	2,29 m ³
MASA	37 kg

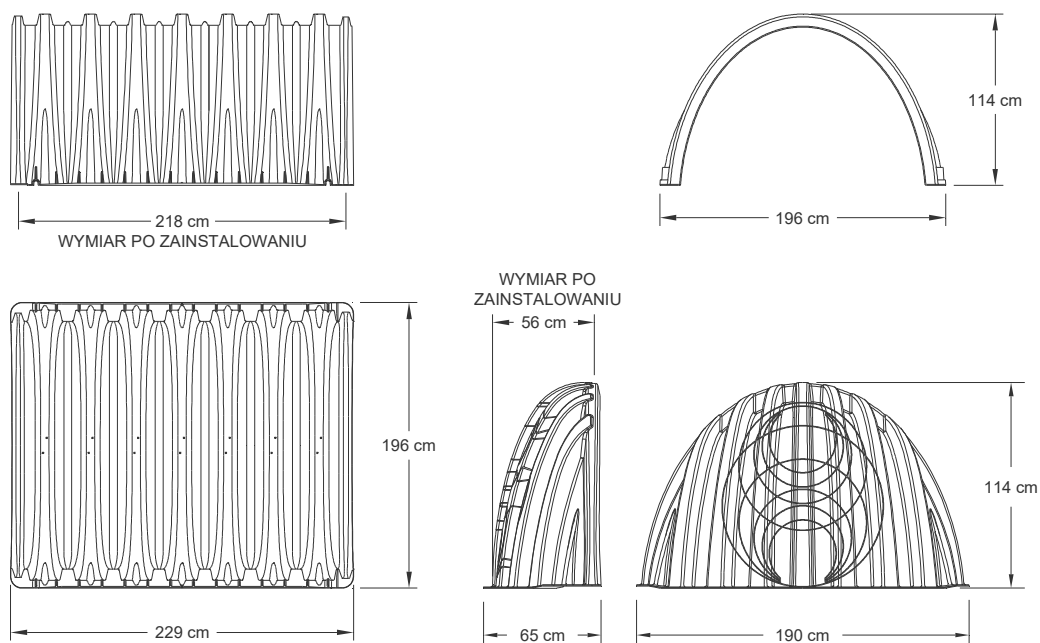
* Zakłada się zastosowanie warstwy przemytego tłucznia łamanego kamiennego o minimalnej grubości 15 cm, pod i nad komorami oraz pomiędzy rzędami komór SC.

Rys. 4. Przykładowe komory drenażowe MC (bez zachowania skali)

MC-3500: (szerokość × wysokość × długość instalacyjna) = 196 cm × 114 cm × 218 cm

Minimalna pojemność instalacyjna*: 4,96 m³

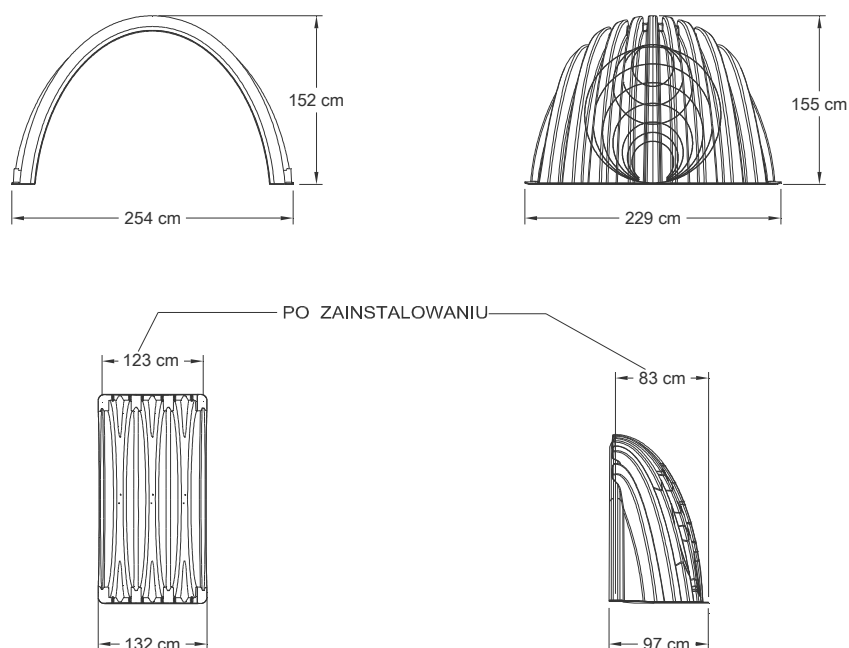
Masa: 61 kg



MC-4500: (szerokość × wysokość × długość instalacyjna) = 254 cm × 152 cm × 123 cm

Minimalna pojemność instalacyjna*: 4,6 m³

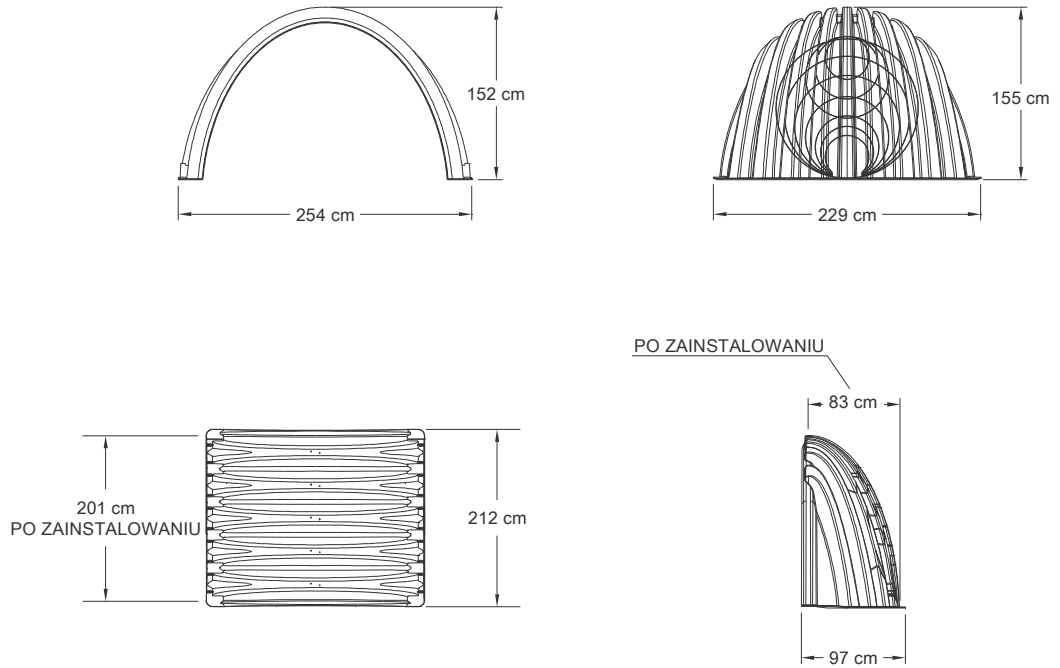
Masa: 57 kg



MC-7200: (szerokość × wysokość × długość instalacyjna) = 254 cm × 152 cm × 201 cm

Minimalna pojemność instalacyjna*: 7,6 m³

Masa: 93 kg (patrz pkt 3.1)



* Zakłada się zastosowanie warstwy przemytego tłucznia łamanego kamiennego o minimalnej grubości 23 cm, pod i nad komorami oraz pomiędzy rzędami komór MC.

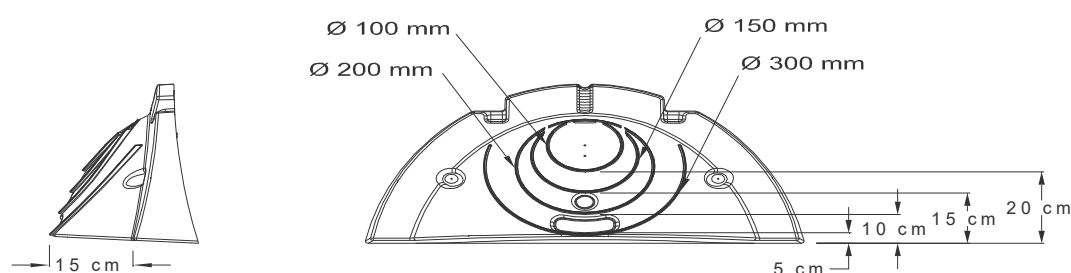
3.2 Pokrywy skrajne

W celu uniemożliwienia wnikania tłucznia do komory na każdym końcu wszystkich rzędów wymagane jest stosowanie pokryw skrajnych (po 2 pokrywy na każdy rząd).

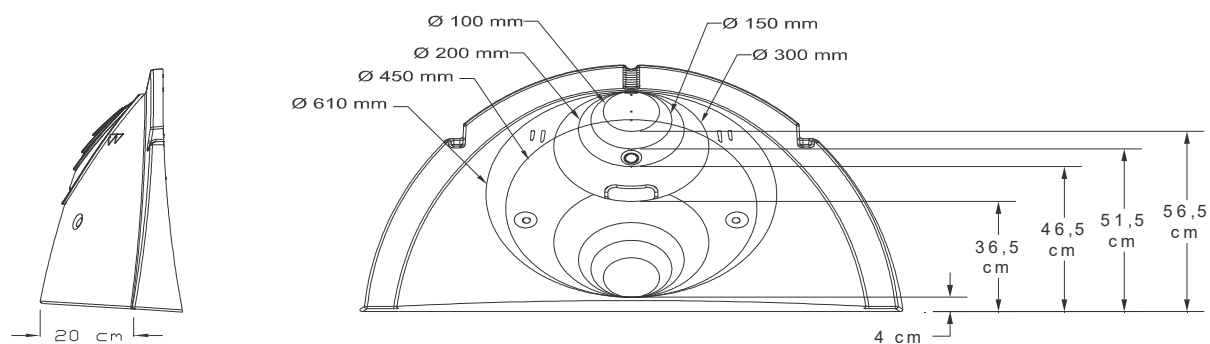
Pokrywy skrajne komór drenażowych posiadają właściwości, które czynią system komór drenażowych prostym w projektowaniu, łatwym w budowie oraz bardzo wszechstronnym. Wytłoczony uchwyt umożliwia montaż pokrywy SC przez jedną osobę.

Pokrywa typu SC-740/SC-800 może być dołączona do rury dopływowej o maksymalnej średnicy zewnętrznej 610 mm, a pokrywa typu SC-310 do rury 300 mm. Pokrywy MC3500 do średnicy 750 mm, MC4500/MC7200 do 1050 mm.

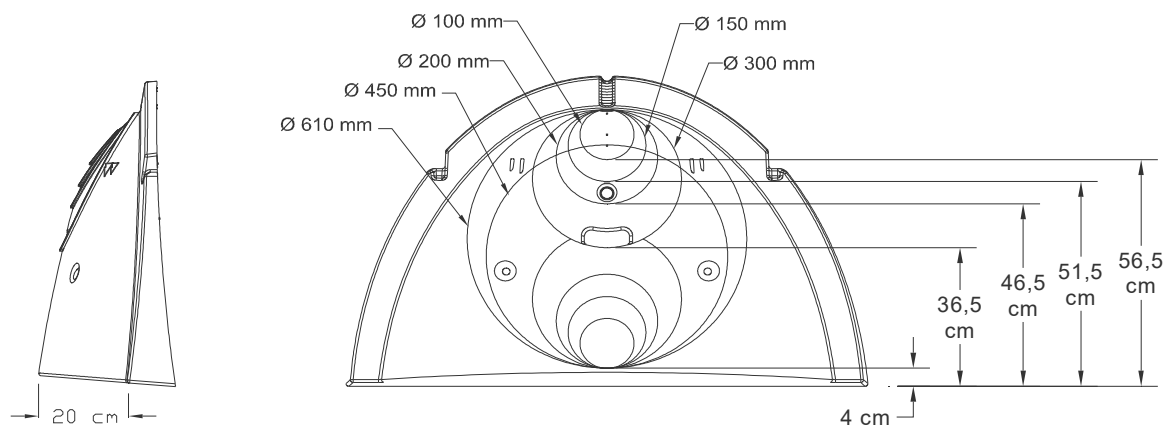
W pokrywach wytłoczone są prowadnice ułatwiające dokonanie wycięcia na rurę dopływową.



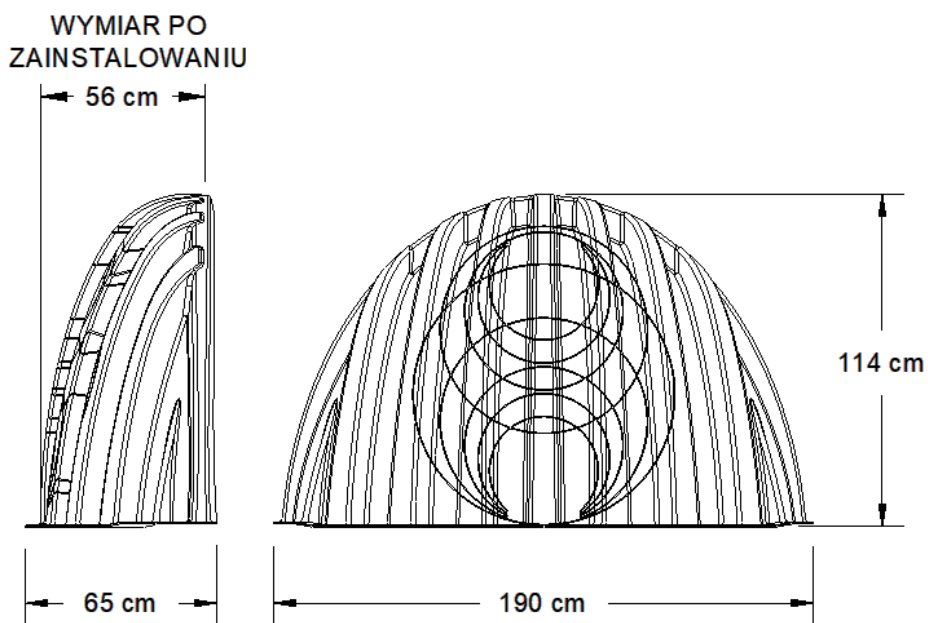
Rys. 5. Pokrywa skrajna komory typu SC-310 (wysokość pokrywy 396 mm, masa 1,8 kg)



Rys. 6. Pokrywa skrajna komory typu SC-740 (wysokość pokrywy 744 mm, masa 5,9 kg)



Rys. 7. Pokrywa skrajna komory typu SC-800 (wysokość pokrywy 828 mm, masa 7,3 kg)



Rys. 7b. Pokrywa skrajna komory typu MC-3500 (wysokość pokrywy 1143 mm, masa 22,2 kg)

4. PROJEKTOWANIE SYSTEMU KOMÓR DRENAŻOWYCH

Przed podjęciem prac projektowych należy określić funkcję, jaką ma spełniać system komór drenażowych. Możliwe są następujące standardowe zastosowania:

- infiltracja wód deszczowych do gruntu,
- retencja wód deszczowych,
- zatrzymanie pierwszej fali spływu ze zlewni,
- kombinacja powyższych zastosowań.
- przepusty

Następnie, w celu określenia wielkości i konfiguracji łożysk komorowych, należy ocenić warunki naturalne w miejscu lokalizacji i w miejscach przylegających, tj. grunty, topografię, poziom wód gruntowych, warstwy ograniczające. Trzeba też uwzględnić uwarunkowania prawne obowiązujące na danym terenie.

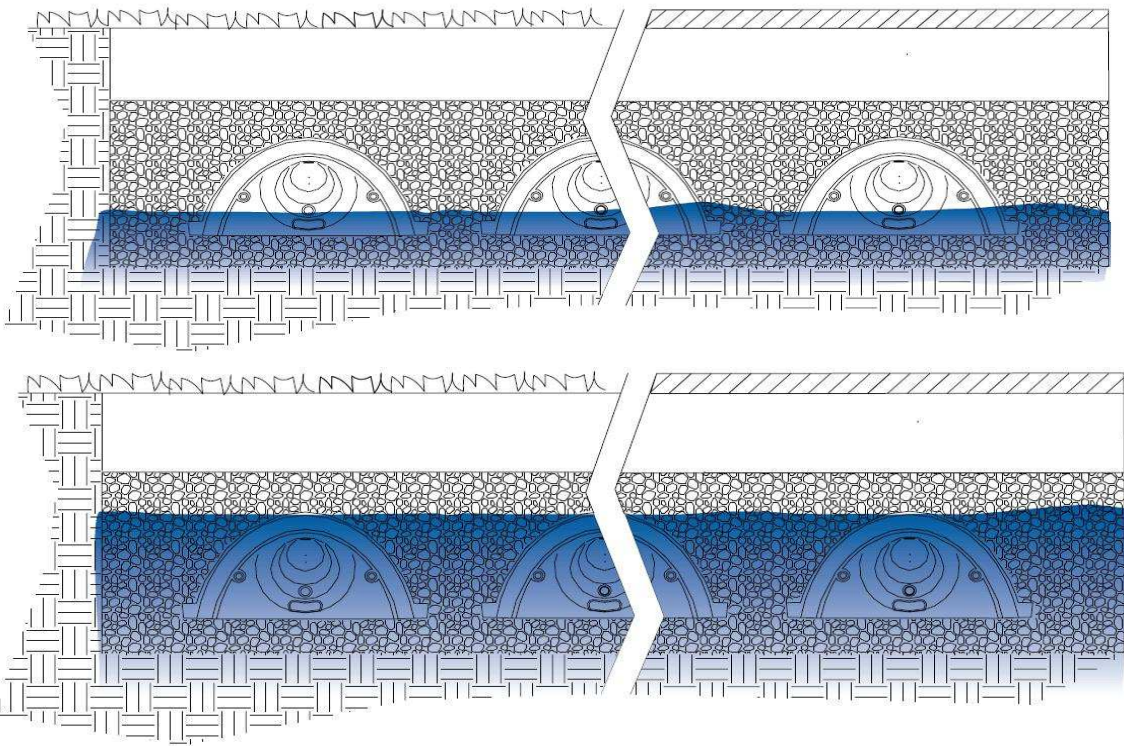
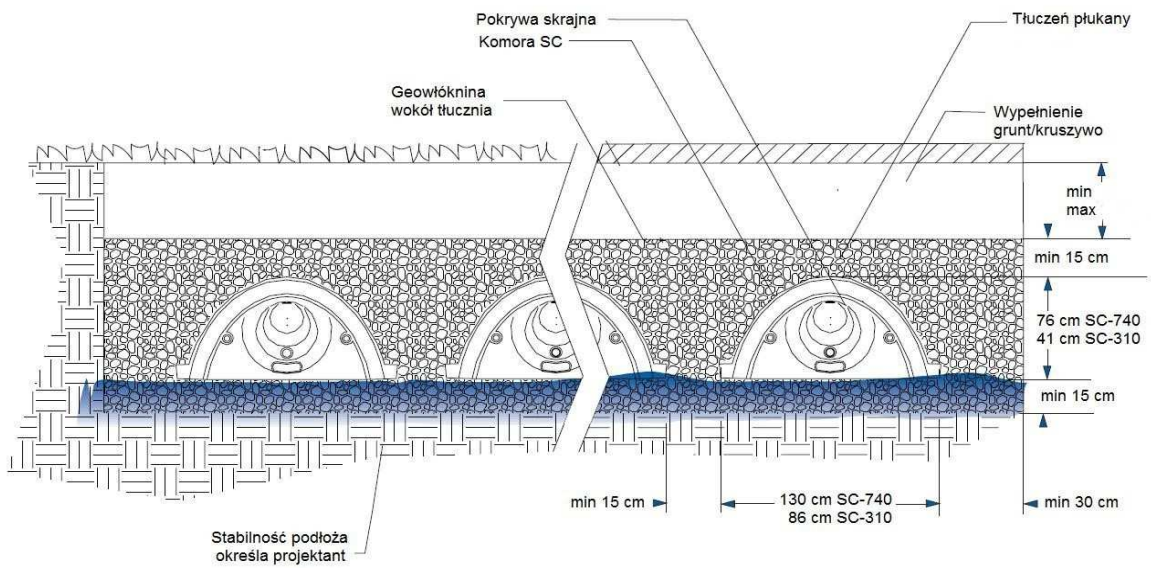
4.1. Rodzaje systemów komór drenażowych

Przepisy prawne i warunki odprowadzania wód decydują o rodzaju systemu, jaki może być zastosowany.

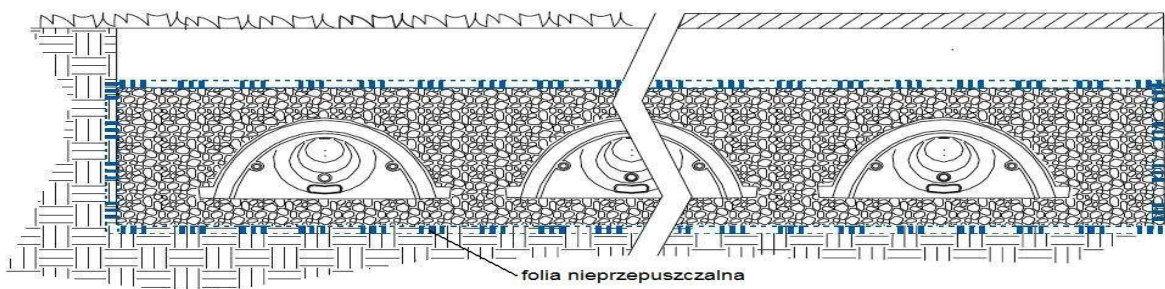
Wyróżniamy następujące systemy:

1. **Infiltracja do gruntu** – w systemie tym obliczona objętość wód opadowych musi być zatrzymana w systemie łożyska komorowego. Zazwyczaj taki system projektuje się jako bezodpływowy. Infiltracja do gruntu stanowi podstawowy mechanizm drenażu wody z łożyska. W miejscach, gdzie przewiduje się zastosowanie takiego systemu, szczególnie ważny jest stopień przepuszczalności gruntu oraz głębokość do poziomu wód gruntowych. Głębokość do podłoża skalnego i innych nieprzepuszczalnych warstw musi być zgodna z wymaganiami prawa wodnego, budowlanego i normami branżowymi. W systemie infiltracji do gruntu bardzo istotne jest zatrzymanie osadów i części organicznych (zawartych w wodach opadowych) przed systemem komór drenażowych. W systemach infiltracji podziemnej, odległość dna warstwy rozsączającej od maksymalnego poziomu wody gruntowej powinna wynosić co najmniej 0,5 m.
2. **Retencja wód deszczowych** – obliczeniowa objętość wody musi być czasowo zatrzymana w systemie łożyska komorowego przed odprowadzeniem do środowiska. Dopuszczalne natężenie odpływu zależy od konkretnych regulacji prawnych (uzgodnienia, pozwolenie wodno-prawne) oraz obliczonego maksymalnego natężenia spływu przed i po zastosowaniu systemu komorowego. Przy takim zastosowaniu wykorzystane są otwory wylotowe o kontrolowanym przepływie, zwykle w formie wielokryzowej lub wieloprzelewowej, których wielkość jest dostosowana do konkretnych przepływów.
3. **Zatrzymanie pierwszej fali spływu ze zlewni** – system ten powinien zapewniać zatrzymanie pierwszych 13÷25 mm wysokości opadu dla danej zlewni (patrz: pkt. 3.8). Pierwsza fala spływu wód deszczowych z chodników i innych nieprzepuszczalnych powierzchni niesie duży ładunek zanieczyszczeń. Zatrzymanie tego spływu i poddanie go przefiltrowaniu przez glebę z możliwością odnowy jest bardzo korzystne dla ochrony zasobów wód podziemnych. Przepływ większy od pierwszego strumienia musi zostać skierowany do systemu przechowywania typu komorowego, kanału burzowego lub innego odbiornika. Projekt urządzeń tego systemu jest zbliżony do urządzenia retencyjnego, z tym, że zazwyczaj zajmuje on znacznie mniejszą powierzchnię. Dla zapewnienia długotrwałej eksploatacji tego systemu istotne jest zatrzymanie ciał stałych oraz umożliwienie ich okresowego usuwania.

Rys. 8. Etapy wypełniania systemu komór wodą



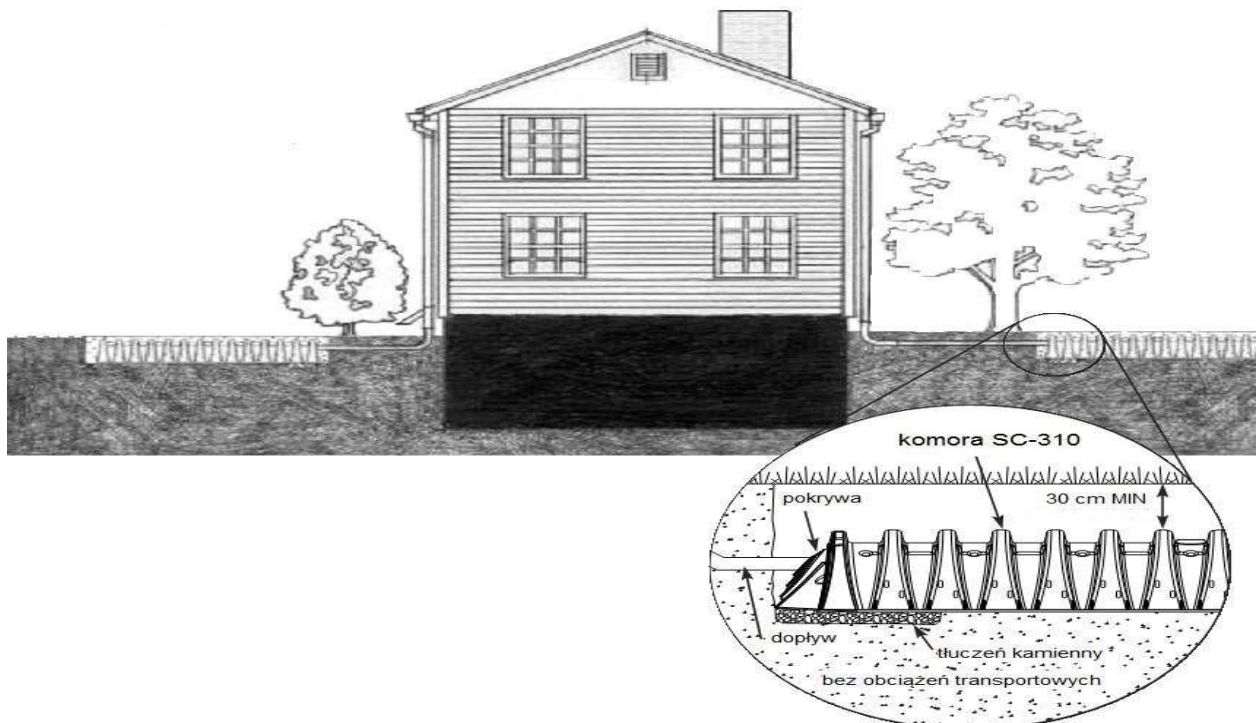
Rys. 9. Zbiornik szczelny utworzony z komór drenazowych SC-MC za pomocą folii



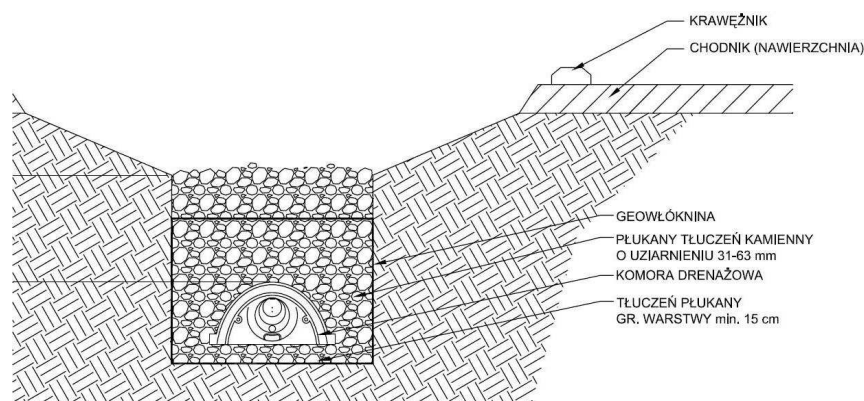
Standardowe rozwiązania:

1. Rozwiązanie rozsączające – w praktyce projektowo-wykonawczej ponad 80% instalacji komór drenazowych stanowią systemy infiltracyjne.
2. Rozwiązanie z retencją – system retencji wód powoduje przechwycenie wód deszczowych w sposób tymczasowy i wypuszczenie przez odpływy, przy z góry założonym natężeniu przepływu. W systemie retencji może zachodzić zjawisko częściowej infiltracji wody deszczowej do gruntu, które często, z punktu widzenia środowiska naturalnego jest uważane za korzystne i stanowi czynnik bezpieczeństwa w odniesieniu do zdolności magazynowania wód przez system.
3. Rozwiązanie szczelne – w sytuacji, gdy istnieje konieczność stosowania wodoszczelnych systemów retencji wód: na przykład, gdy na nośność gleby podłoża drogowego ma duży wpływ stopień nasycenia wodą (tak jak w przypadku glin wysadzinowych) oraz dla wrażliwych obszarów gruntów wodonośnych.

W obu tych przypadkach należy zastosować folię (geomembranę) o grubości minimum 1,5 mm (wg wytycznych dostawcy folii), powodującą utworzenie wodoszczelnego systemu komór drenazowych.



Rys. 10. Wykorzystanie systemu dla domku jednorodzinnego



Rys. 11. Zastosowanie systemu komór drenazowych SC jako rów odwadniający

4.2. Wstępne rozpoznanie lokalizacji

Przed przystąpieniem do wykonywania ostatecznego projektu należy przeprowadzić badania i wizję lokalną w planowanym miejscu ułożenia systemu komór drenażowych. Należy określić:

Właściwości gruntu – szczególnie istotne dla systemu infiltracji wody do gruntu – typ gruntu i podłoża skalnego (a także ewentualnej dodatkowej warstwy, która może ograniczać przenikanie wody) oraz poziom wód gruntowych. Przepuszczalność gruntu, która powinna być określona w każdym warunku, czy to do poziomu wód gruntowych, czy to do warstwy nieprzepuszczalnej, takiej jak podłoże skalne lub twardy grunt (najbardziej wiarygodne wartości przepuszczalności gruntu można uzyskać dzięki pomiarom na terenie planowanej lokalizacji oraz dzięki analizie laboratoryjnej). W przypadku każdego systemu należy przeprowadzić badania geotechniczne, aby sprawdzić, czy struktura gruntu nadaje się do zastosowania komór drenażowych. Najlepsze rezultaty osiąga się poprzez dokonanie próbnego wykopu lub wiercenia dla pobrania próbek.

W przypadku gruntów mniej przepuszczalnych należy wykonać badania laboratoryjne współczynnika filtracji pobranych próbek. Dokumentacja z tych badań powinna być przechowywana jako część dokumentacji projektowej.

Tab. 1: Podział gruntów według własności filtracyjnych (Pazdro i Kozerski, 1990)

<i>Rodzaj gruntu</i>	<i>Współczynnik filtracji m/s</i>	<i>Wodochłonność</i> –	<i>Współczynnik odsączalności</i> –
Rumosze, żwiry, żwiry piaszczyste, gruboziarniste i równoziarniste piaski, skały masywne z bardzo gęstą siecią drobnych szczelin	$>10^{-3}$	–	0.26
Piaski gruboziarniste, nieco ilaste, piaski różnoziarniste, piaski średnio-ziarniste, kruche, słabo spojone grubo-ziarniste piaskowce, skały masywne z gęstą siecią szczelin	$10^{-3}-10^{-4}$	<0.4	0.22
Piaski drobnoziarniste, równomiernie uziarnione, less	$10^{-4}-10^{-5}$	0.3–0.45	0.17
Piaski pylaste, gliniaste, mułki, piaskowce, skały masywne z rzadką siecią drobnych spękań	$10^{-5}-10^{-6}$	0.3–0.45	0.12
Gliny, namuły, mułowce, ropy piaszczyste	$10^{-6}-10^{-8}$	<0.525	
Iły, łożypki, zwarte gliny ilaste, margle ilaste, skały masywne niespękane	$<10^{-8}$	0.2–0.5	

Warunki hydrologiczne danego miejsca pozwolą określić, ilość i prędkość wody dopływającej do miejsca lokalizacji systemu komór drenażowych. Należy przeprowadzić analizę porównawczą warunków hydrologicznych w miejscach lokalizacji przed i po zamontowaniu systemu. Takie porównanie pozwoli na określenie wielkości systemu komór drenażowych. Dane hydrologiczne pozwolą również na dokonanie wyboru najkorzystniejszego systemu: infiltracji do gruntu, retencji lub zatrzymania pierwszej fali spływu. Ogólne cechy hydrogeologiczne gruntu oraz ich wpływ na projektowanie systemu pokazano w Tabeli 1. Powyższe informacje nie mogą zastąpić jednak badania gruntu bezpośrednio w miejscu lokalizacji.

Warunki poza miejscem lokalizacji – należy uwzględnić wielkość, stan i przepustowość potencjalnych odbiorników wód z systemu komór drenażowych, a także opracować plan zapobiegania przyspieszonej erozji lub przeciążeniu hydraulicznemu odbiornika.

4.3 Komory drenażowe w niskich temperaturach

Przy projektowaniu systemu drenażowego należy uwzględnić pracę systemu w temperaturach ujemnych uwzględniając zamarzanie gleby podłoża, wysadziny, wzrost zalodzenia itp. Wiele typów zamrożonych gleb podłoża może przeciwdziałać infiltracji wód deszczowych do gruntów lub ograniczać intensywność tego zjawiska. Zastosowanie awaryjnego wylotu przelewowego stanowi prostą metodę odprowadzenia wody w rzadkich przypadkach połączenia zamarznięcia gleby podłoża z wystąpieniem nadmiernych opadów deszczu.

Wzrost zalodzenia oraz wysadziny mogą zniszczyć sztywną konstrukcję betonową, lub tworzywową zamkniętą, ale nie system komór drenażowych SC-MC, który został zaprojektowany w sposób elastyczny, pozwalający na stawienie oporu wzrostowi zalodzenia oraz sił towarzyszących wysadzinom.

Powierzchnie otwartych zbiorników retencyjnych mogą tworzyć wiele zagrożeń, np. związanych z występowaniem lodu. Umieszczone pod ziemią systemy retencji wód zrealizowane za pomocą komór drenażowych eliminują to niebezpieczeństwo izolując wody deszczowe oraz gleby podłoża przed temperaturami powodującymi zamarzanie powierzchni.

4.4 Projektowanie w podłożu z bardzo luźnych piasków

Luźne piaski kohezyjne mogą przechodzić do stanu płynności pod wpływem szybkiego napływu wód opadowych. Następuje wtedy w niektórych miejscach wymywanie gruntu, a w innych jego kumulacja. Efektem tego procesu jest nierównomierne osiadanie gruntu. Zagęszczenie gruntu można uzyskać (przy niskim poziomie wód gruntowych) poprzez zalewanie wstępne wykopu.

Problem osiadania dotyczy:

- * gruntów piaszczystych i piaszczysto-gliniastych,
- * naturalnego profilu gruntu z mniejszą niż 5% zawartością części spławialnych, do głębokości powyżej 180 cm od powierzchni,
- * poziomu wód gruntowych poniżej 180 cm od powierzchni,
- * bardzo luźnej konsystencji gruntu potwierdzonej przez test penetracyjny [SPT],
- * wypływu gruntu z pola drenażowego koncentrującego się głównie w pobliżu cieków wodnych (rowów).

Jeżeli w terenie wystąpił zespół tych czynników, to możliwe jest wystąpienie nierównomiernego osiadania gruntu i do badania gruntu powinien być użyty standardowy test penetracyjny [SPT]. Badanie powinno być wykonane do głębokości minimum 3 m.

Tok dalszego postępowania:

Jeżeli powyższe czynniki potwierdzą się, wówczas bardzo prawdopodobne jest wystąpienie nierównomiernego osiadania gruntu. W takim przypadku należy wykonać wstępne zalanie wykopu wodą przez min. 8÷10 godzin, dzięki czemu zalew będzie symulować bardzo ulewny deszcz. Pozwoli to na lokalizację osiadań, jakie wystąpiłyby pod wpływem obciążeń (chodnik, parking). Osiadanie elementów w wykopie powinno być monitorowane podczas zalewania i po tygodniu (od momentu zalania) zestabilizowane powyżej rowu. Z tych względów, każdy projekt powinien być konsultowany ze specjalistami z zakresu geotechniki.

4.5. Określenie wielkości systemu

W celu wykonania obliczeń, niezbędnych do zwymiarowania systemu należy przeprowadzić następujące kroki. Jeżeli będziecie Państwo potrzebować pomocy przy określeniu ilości komór, należy skontaktować się z firmą Ekobudex Retencja sp. z o.o.

4.5.1. Wymagana objętość komór [V_s] w m³

Szacunkowy spływ wód deszczowych określa się na podstawie wzoru:

$$Q = q \times F \times \psi \text{ [m}^3\text{/s]}$$

Wymagana objętość komór drenażowych jest równa objętości spływu wód deszczowych. Dla obliczenia orientacyjnych ilości przyjęto:

$$V_s = q \times F_{ZR} \times t \text{ [m}^3\text{]}$$

- V_s – objętość komór drenażowych [m³]
- Q – objętość spływu wód deszczowych [m³]
- q – natężenie deszczu wymagane minimum [q = 0,131 m³/(s × ha) dla deszczu 15 minutowego] *
- t – czas przetrzymania wód opadowych w komorze – przyjęty czas deszczu
- F_{ZR} – powierzchnia zredukowana zlewni [ha], F_{ZR} = F × ψ
- F – powierzchnia rzeczywista zlewni [ha]
- ψ – współczynnik spływu powierzchniowego

Wstępnie zakłada się, że powierzchnia zlewni zredukowanej F_{ZR} równa jest powierzchni całkowitej zlewni F (tzn. współczynnik spływu ψ = 1). Współczynnik spływu jest zależny od rodzaju odwadnianej powierzchni (np. dla powierzchni z płyt betonowych wynosi 0,9 dla dachów szczelnych 1,0). Stąd wzór na objętość komór drenażowych przyjmuje postać:

$$V_s = 0,131 \times F \times t \text{ [m}^3\text{]}$$

Szacunkowa objętość zbiornika retencyjnego V_r:

$$Q_{ret} = Q_{dop} - Q_{odp} \text{ [m}^3\text{/s]}$$

- Q_{dop} – objętość spływu wód deszczowych [m³/s]
- Q_{odp} – odpływ ze zbiornika, dozwolony zrzut [m³/s]

$$V_r = Q_{ret} \times t \text{ [m}^3\text{]}$$

* natężenie deszczu przyjmowane do obliczeń określone jest przepisami miejscowymi (zalecane ze względu na zmiany klimatyczne stosowanie powyżej 0,170 m³/(s × ha).

Obliczenie wielkości odpływu w systemie infiltracji do gruntu

Odpływ w takim systemie równa się wielkości spływu burzowego (deszczowego), który jest obliczony wg wzoru wyżej.

Po obliczeniu odpływu w systemie infiltracji do gruntu niezbędne jest obliczenie wymaganej powierzchni (A) do infiltracji wód zgromadzonych w systemie komór drenażowych.

Według prawa Darcy:

$$Q = k \times A \times i \times t \text{ [m}^3\text{]}$$

- Q – objętość przepływu (w tym przypadku objętość przechowywanej wody) [m³]
- k – przepuszczalność gruntu nasyconego [m/s]
- i – spadek hydrauliczny (liczba niemianowana)
- A – powierzchnia udostępniona do infiltracji (powierzchnia łożyska) [–]
- t – czas przepływu w gruncie [s]

Należy sprawdzić, czy powierzchnia łożyska wystarczy do opróżnienia go przez infiltrację do gruntu. Opróżnianie łożyska powinno nastąpić w określonym czasie (w większości przypadków zaleca się 48 godzin). W tym celu powyższy wzór należy przekształcić tak, aby uzyskać czas opróżniania łożyska:

$$t = Q / (A \times i \times k) \text{ [s]} < t = 48 \text{ godzin} = 172800 \text{ s}$$

Uwaga: Spadek hydrauliczny jest równy stosunkowi różnicy poziomu wody w komorze i gruncie do długości drogi infiltracji, czyli różnicy poziomu dna komory i poziomu wody w gruncie. Do obliczeń orientacyjnych można przyjąć $i = 1$.

Obliczenie wielkości odpływu w systemie zatrzymania pierwszej fali spływu

Objętość ta zależy od wysokości opadu, jaki chcemy przechwycić. Zazwyczaj wynosi on 25 mm. Stąd, znając powierzchnię zlewni (powierzchnia utwardzona, z której spływają wody zanieczyszczone), możemy obliczyć wymaganą objętość systemu przechwytyjącego [Vst]:

$$V_{st} = P \times F \text{ [m}^3\text{]}$$

- P – wysokość opadu [m]
- F – powierzchnia zlewni [m²]

4.5.2. Pojemności i wymagana ilość komór [C] w szt.

$$C = V_s / \text{Pojemność wybranej komory (Tab. 2)}$$

	Pojemność instalacyjna przypadająca na komorę oraz fundament kamienny o grubości:		
	15 cm SC/ 23 cm MC	30 cm	46 cm
	m ³	m ³	m ³
SC-310	0,9	1,0	1,2
SC-740 (do 2024r)	2,12	2,3	2,6
SC-800 (od 2025r)	2,29	2,5	2,7
MC-3500	4,96	5,1	5,4
MC-4500	4,60	4,71	4,91
MC-7200 pkt 3.1	7,60	7,74	8,1

Tab. 2.

4.5.3. Wymagana ilość obsypki z tłucznia [V_{st}] w m³

W celu przeliczenia masy tłucznia (31-63 mm) dla komór, stosujemy przelicznik z (Tab. 3)

$$V_{st} = C \times \text{przelicznik (Tab. 3)}$$

	Objętość minimalna tłucznia przypadająca na pojedynczą komorę przy fundamencie kamiennym o grubości (przykłady):					
	15 cm SC/ 23 cm MC		30 cm		46 cm	
	t	m ³	t	m ³	t	m ³
SC-310	1,9	1,1	2,6	1,5	3,0	1,8
SC-740 (do 2024r)	3,6	2,1	4,3	2,5	5,1	3,0
SC-800 (od 2025r)	3,7	2,2	4,4	2,6	5,2	3,1
MC-3500	7,7	4,6	8,3	5,0	9,5	5,7
MC-4500	6,7	4,0	7,1	4,2	8,0	4,7
MC-7200 pkt 3.1	11,0	6,5	11,7	6,9	13,0	7,7

Tab. 3.

4.5.4. Pojemności pokryw i tłuczeń dla pokryw

Dla komór MC z powodu dużych pokryw, uwzględnia się ich pojemność. Tab. 4a i 4b

	Pojemność instalacyjna przypadająca na pokrywę MC oraz fundament kamienny o grubości:		
	23 cm	30 cm	46 cm
	m ³	m ³	m ³
Pokrywa MC-3500	1,28	1,32	1,41
Pokrywa MC-4500	3,26	3,36	3,54
Pokrywa MC-7200	3,26	3,36	3,54

	Objętość minimalna tłucznia przypadająca na pojedynczą pokrywę przy fundamencie kamiennym o grubości (przykłady):					
	23 cm		30 cm		46 cm	
	t	m ³	t	m ³	t	m ³
Pokrywa MC-3500	3,5	2,1	3,7	2,2	4,1	2,5
Pokrywa MC-4500	8,9	5,3	9,3	5,5	10,1	6,0
Pokrywa MC-7200	8,9	5,3	9,3	5,5	10,1	6,0

4.5.5. Wymagana ilość materiału filtracyjnego [F] w m²

Dno i boki łóżyska oraz warstwa wierzchnia z tłucznia musi zostać pokryta geowłókniną. Pole powierzchni ścian bocznych musi być kalkulowane z dodaniem mi 50 cm zakładu w przypadku umieszczania 2 rolek tkaniny filtracyjnej bok do boku lub skraj do skraju.

4.5.6. Ilość sztuk ścian przednich/tylnych (pokryw) [E_p]

$$E_p = 2 \times (\text{ilość ciągów komór}) \quad [\text{szt.}]$$

Na stronie www.komory-drenazowe.pl znajduje się kalkulator szacunkowego doboru komór drenażowych SC-MC oraz aktualna specyfikacja techniczna.

4.6 Wytyczne do projektu

W każdym projekcie muszą być uwzględnione następujące zagadnienia:

- Aby zagwarantować, że instalacja po wykonaniu będzie zgodna z niniejszym podręcznikiem należy w projekcie dokonać adnotacji, że Wykonawca przed przystąpieniem do wykonywania instalacji powinien skontaktować się z przedstawicielem firmy Ekobudex Retencja sp. z o.o. Konstrukcja systemu drenażowego musi być zgodna z AT/KOT oraz wytycznymi podręcznika projektowego i obowiązującymi przepisami. Odnosi się to zarówno do specyfikacji materiałowej, jak i metod budowy systemu komór drenażowych.
- Podstawa łożyska dla systemu komorowego musi być właściwie zagęszczona (do 95% gęstości standardowej Proctora) metodą hydrauliczną lub mechaniczną.
- Na dnie, pod komorami, musi być ułożona warstwa grubości minimum 15 cm (23 cm dla MC) z przemytego tłucznia łamanego o uziarnieniu 31÷63 mm. Warstwa ta powinna być zagęszczona i wyrównana za pomocą walca wibracyjnego tak, aby powierzchnia była płaska i gładka. W systemach infiltracji do gruntu, tłuczeń musi być przemyty, aby zapobiec zatkaniu powierzchni gruntu przez drobne zanieczyszczenia. Obsypka musi być również ułożona wokół obwodu komory, aby wykorzystać powierzchnię infiltrującą uzyskaną dzięki ścianom wykopu oraz utworzyć odpowiednie wzmocnienie konstrukcyjne. Ponadto obsypka musi być zagęszczona poprzez dwukrotne przejście ubijarki wibrującej.
- Niedopuszczalne jest stosowanie kamienia o krawędziach zaokrąglonych!
- Zagęszczenie zasypki wykopu musi wynosić minimum 95% gęstości standardowej Proctora. Minimalna grubość zasypki to 30 cm (nad górną geowłókniną).
- Należy pamiętać, że rozmiary wykopów należy powiększyć w obrysie w celu stworzenia miejsca pracy podczas montażu komór oraz wykonania obsypki.
- System zbierania i wlotu wody powinien być tak zaprojektowany, aby zatrzymać jak najwięcej osadów i odpadów organicznych przed komorami. Można rozpatrywać studzienki, kolanka 90 zwrócone do dołu na rurach wylotowych studzienek, osadniki, filtry piaskowe.
- Innowacyjnym rozwiązaniem zabezpieczenia systemu przed zawiesinami jest izolator zawiesin IsolatorTM.
- Dla osiągnięcia lepszych rezultatów możliwe są kombinacje w/w urządzeń. Wszystkie dopływy wody muszą być sprawdzane i konserwowane regularnie. Zaleca się włączenie do projektu harmonogramu konserwacji i kontroli systemu.
- Należy przewidzieć metody ograniczenia erozji i sedymentacji w miejscu ułożenia systemu komór drenażowych, zarówno w czasie montażu, jak również w czasie eksploatacji. Działania te mogą mieć bezpośredni wpływ na jakość wody w danym miejscu. Erozję i sedymentację można ograniczyć poprzez uprawę roślin, tymczasowe bariery sedymentacyjne (płyty napływowe, bele siana, kratki ściekowe owinięte tkaniną) oraz strategiczną kontrolę spływu wód deszczowych ze zlewni.
- Nawierzchnia terenu powinna być zaprojektowana odpowiednio do obciążenia spowodowanego ruchem kołowym. Grubość nawierzchni nie jest uwzględniona w wymaganym przykryciu komór.
- Przed montażem zalecamy uzgodnić projekt z Ekobudex Retencja sp. z o.o.
- Komory należy instalować poniżej głębokości przemarzania gruntów (min. przykrycie komory). Uwaga! Warunek ten nie jest uwzględniony na rysunkach w tym podręczniku, co wynika z różnych grubości warstwy przemarzania w poszczególnych rejonach kraju.
- Należy zachować minimalne odległości od uzbrojenia podziemnego i lokalnych ujęć wód, zgodnie z prawem budowlanym, wodnym i przepisami ochrony środowiska. W tym przypadku komory należy traktować jak drenaż rozsączający.
- Dla stateczności łożyska komorowego i infiltracji do gruntu potrzebna jest także minimalna odległość od znajdującego się poniżej poziomu wód gruntowych.
- W przypadku występowania w podłożu bardzo luźnych piasków, system komór drenażowych należy projektować zgodnie z pkt. 4.4.

Projektanci ponoszą odpowiedzialność za poprawne zaprojektowanie systemu komór drenażowych.

5. OKREŚLENIE WIELKOŚCI SYSTEMU

5.1 Wymagania

System komór drenażowych, typu SC oraz MC z podsypką kamienną może zostać zainstalowany w różnych typach gruntów. Fundamentem komór jest tłuczeń zasypany pomiędzy podłożem a stopą komory. W miarę zwiększania odległości od wierzchołka komory do wierzchniej części podłoża – wymagania dotyczące fundamentowania wzrastają. Dla terenów obciążonych ruchem ciężkim należy użyć fundamentu minimum 30 cm (zagęszczanie dwiema warstwami po 15 cm). Wytrzymałość fundamentów jest produktem nośności podłoża oraz głębokości warstwy kamieni ułożonych pod stopą komory.

5.2 Słabsze gleby

W przypadku gleb, dla których dopuszczalna nośność jest mniejsza niż 13,8 MPa, inżynier geotechnik powinien określić warunki specjalne. Zalecenia geotechniczne mogą obejmować powiększenie grubości fundamentu kamiennego do wartości większej niż 46 cm, poprawienie nośności podłoża poprzez jego zagęszczenie, wymianę gruntu lub zastosowanie innych środków zaradczych, w tym poprzez użycie geosiatki. W odniesieniu do systemów instalowanych na podłożach, które w wysokim stopniu ulegają wpływowi wilgoci, może być również rozważone zastosowanie warstwy folii.

5.3 Odstęp między komorami

Specyfikacja wymagań technicznych dla komór drenażowych typu SC oraz MC musi obejmować odległość minimalną pomiędzy rzędem komór a przylegającym, równoległym, następnym rzędem, wynoszącą dla komór SC 15 cm, a dla MC 23 cm. Pomiedzy stopą rzędu poprzecznego a przylegającymi czołami pokryw skrajnych, wymagana jest odległość minimalna wynosząca 30 cm. Dopuszczalne jest powiększenie odległości pomiędzy rzędami. Powoduje to zwiększenie pojemności chłonnej wody deszczowej, z uwagi na dodatkowe chłonne przestrzenie znajdujące się w podsypce kamiennej. Dodatkowo powoduje to zwiększenie powierzchni łóżyska rozsączającego, co poprawia skuteczność rozsączania w słabszych gruntach. Może to stanowić dobrą opcję wszędzie tam, gdzie ograniczenia pionowe placu budowy nie pozwalają na zastosowanie głębszego fundamentowania (np. wysoka woda gruntowa). W celu uzyskania większej ilości informacji w sprawie takiej opcji, należy skontaktować się z Ekobudex Retencja sp. z o.o.

5.4 Odpowietrzenie komór

Komory umożliwiają odpowietrzenie i inspekcję, poprzez wycięcie otworu w szczycie łuku komory (średnicy 100/150/250mm) oraz poziomą od czoła poprzez pokrywę - studnię. Zalecamy instalację minimum 1 odpowietrzenia na 20 komór (wg wytycznych projektanta). W przypadku systemów rozsączających ścieki oczyszczone należy bezwzględnie odpowietrzać każdy ciąg. W celu uzyskania większej ilości informacji w sprawie takiej opcji, należy skontaktować się z Ekobudex Retencja sp. z o.o.

5.5 Kamień okalający komory

System komór drenażowych wymaga zastosowania pod spodem komór, pomiędzy komorami oraz na wierzchu tych komór, warstwy tłucznia płukanego. Kamień ten służy jako element konstrukcyjny, pozwalając jednocześnie na przemieszczanie się wody deszczowej oraz jej magazynowanie. Dopuszczalnym materiałem kamiennym jest płukany tłuczeń o porowatości rzędu 40%. Większość użytych kamieni musi mieścić się w granicach 31-63 mm (zalecane 30-50 mm). Wszystkie odstępstwa należy skonsultować

Kamienie o krawędziach półzokrąglonych oraz zokrąglonych są niedopuszczalne.

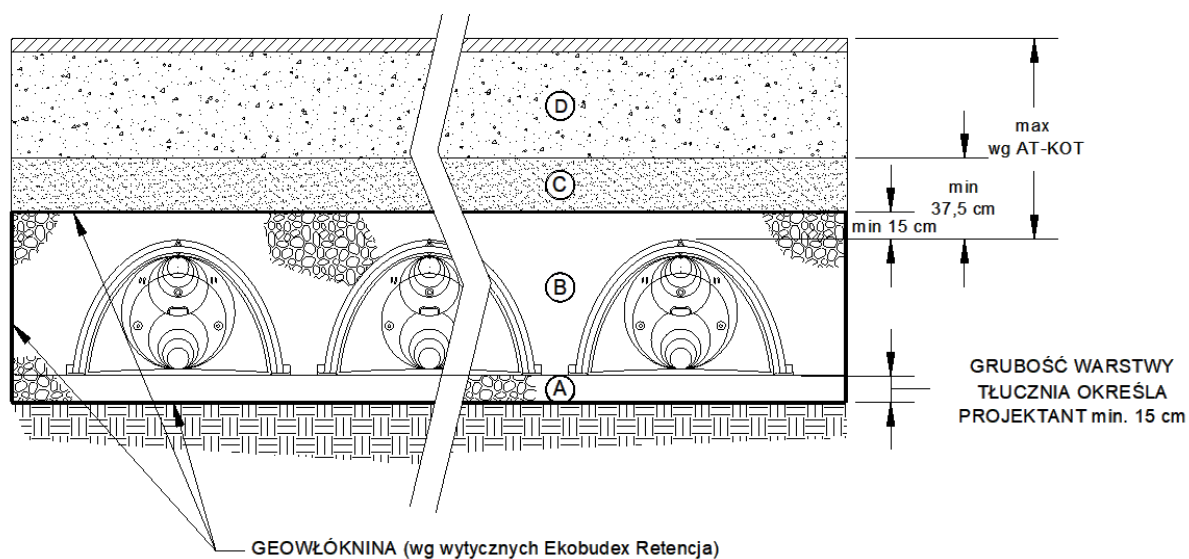
5.6 Wypełnienie powyżej komór

W celu zapoznania się z dopuszczalnymi materiałami wypełnień, zasypywanymi powyżej warstwy o grubości minimum 15 cm płukanego, łamanego tłucznia, należy przejść do Tabeli nr 5 oraz Rys. nr 12. Wymaga się zastosowania przykrycia o grubości (gdy jest wymagana pełna wytrzymałość – 14,5 tony/oś), minimum 37,5 cm (SC800) lub 53 cm dla nawierzchni nieutwardzonych (uwzględniając w tym min 15 cm obsypki w postaci warstwy kamieni 31-63 mm powyżej komór) oraz posadowienia maksimum 500 cm, zgodnie z wytycznymi KOT.

W przypadku instalacji nieutwardzonych, na których może występować ruch pojazdów, wymaga się zastosowania warstwy wypełnienia o grubości minimum 60 cm.

Rozmieszczenie materiału	Opis	Wymagania dotyczące zagęszczenia / gęstości gruntu
D	Materiał wypełniający ułożony pomiędzy górą warstwy C do dna nawierzchni lub nieutwardzonego wykończenia. Warstwy drogowe mogą być częścią warstwy D.	Każdy rodzaj gleby, skały, gleby rodzimej lub zgodnej z planami inżynieryjnymi. Należy przygotować plany inżynieryjne. Instalacje związane z utwardzeniem podłoża mogą mieć ostrzejsze wymagania dotyczące materiałów oraz przygotowania.
C	Materiał wypełniający ułożony pomiędzy wysokością 15 cm a min 37,5 cm (SC800) powyżej wierzchołków komór. Dla nawierzchni nieutwardzonych min 53 cm (SC800) do 75 cm (MC4500).	Gleba ziarnista (dobrze przesortowana / mieszanina kruszywa, <35% frakcji drobnoziarnistych). Należy zagęszczać w warstwach o grubości (15 cm), aż do uzyskania 95% standardowej gęstości wg normy Proctora. Masa walca nie może przekraczać 5,44 t. Siła dynamiczna nie może przekraczać 89 kN.
B	Obsypka kamienna otaczająca komory oraz usypana do wysokości 15 cm powyżej wierzchołków komór.	Tłuczeń płukany, 31-63 mm. Zagęszczenie nie jest wymagane.
A	Fundamentowanie kamienne poniżej stopy komór.	Tłuczeń płukany, 31-63 mm. Należy zastosować zagęszczenie udarowe lub walcowanie do osiągnięcia 95% Standardowej gęstości wg normy Proctora.

Tab. 5. Dopuszczalne materiały wypełniające



Rys. 12. Rozmieszczenie materiału wypełniającego

5.7 Wymagania dotyczące separacji przy pomocy warstwy geowłókniny

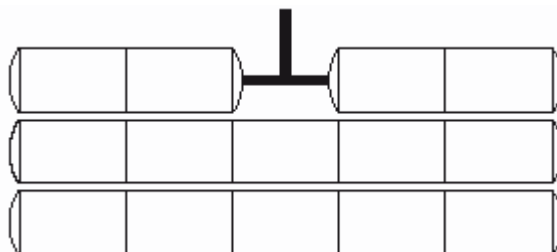
Jako warstwa separacyjna, zapobiegająca wnikaniu gleby do warstwy tłucznia, w taki sposób jak to zostało pokazane na rysunku nr 12, musi zostać zastosowana wysoko przepuszczalna geowłóknina wg parametrów wytrzymałościowo - jakościowych Ekobudex Retencja. Zastosowanie warstwy geowłókniny jest wymagane na dnie wykopu, pomiędzy tłucznem a glebą podłoża, na bokach wykopu oraz na górze tłucznia. Warstwa geowłókniny musi całkowicie otaczać tłuczeń (nie dotyczy systemów dla ścieków oczyszczonych – brak geowłókniny na dnie).

5.8. Natężenia przepływów poprzecznych

Tłuczeń otaczający system komór drenażowych SC i MC pozwala na gwałtowny przepływ wód deszczowych pomiędzy rzędami komór. Wody deszczowe będą podnosić się oraz opadać w wyrównany sposób w obrębie łożyska zawierającego komory. Pojedyncza komora SC jest w stanie uwolnić lub przyjąć poprzez otaczające ją kamienie, wodę deszczową, o natężeniu przepływu wynoszącym co najmniej $14,1 \text{ dm}^3/\text{s}$.

Pionowy system dopływu do komór drenażowych

Istnieje prosta, niezbyt kosztowna metoda dopływu pionowego do rzędów komór. Należy po prostu komorę zastąpić trójnikiem, który przecinać będzie rząd komór. Z trójnika wychodzić powinny krótkie odcinki rur, wchodzące w pokrywy skrajne komór, zamykające wyloty z komór.



Rys. 13. Dopływ pionowy

Maksymalne prędkości przepływów zapobiegające erodowaniu podłoża kamiennego

Podrozdział ten ma zastosowanie w przypadku klasycznego kolektora oraz sieci awaryjnych przelewowych rurociągów dopływowych. Rzędy Komór Izolacyjnych są zabezpieczone przed erozją poprzez zastosowanie geowłóknin.

W celu uniknięcia powstawania zjawiska erozji fundamentu, wykonanego z płukanego, kruszonego tłucznia, prędkości przepływów przez rurę dopływową nie mogą przekroczyć wartości parametrów podanych w Tabeli nr 6. Prędkości przepływów wyższe niż tam wyspecyfikowane, mogą spowodować nadmierny stopień erozji w strefie uderzenia strumienia wód dopływających, które mogą być szkodliwe dla zachowania się tłucznia kamiennego, jako fundamentu konstrukcyjnego. Najprostsze środki ograniczające erozję obejmują narzut z kamieni o nieregularnej wielkości, warstwę geowłókniny lub środki rozpraszające rozprysk w przewidywanej strefie uderzenia wody. Wielu projektantów wprowadza środki ograniczające erozję jako ogólną praktykę, niezależnie od prędkości przepływu.

Tab. 6. Maksymalne prędkości dolotowe zapobiegającej erozji podłoża

Średnica króćca dopływu (mm)	Maksymalne prędkości przepływu przez króćce dopływu, zapobiegające erozji niechronionych fundamentów kamiennych wykonanych z płukanego tłucznia o wielkości kamienia (20-60 mm) m/s
100	0,74
150	0.80
200	0.83
254	0.74
305	0.67
380	0.61
460	0,57
610	0.53

6. WYKONAWSTWO ROBÓT I INSTALACJA SYSTEMU

6.1. Uwagi wstępne

Aby system został właściwie wykonany i podlegał gwarancji, należy przestrzegać poniższych warunków.

1. Każdy projekt systemu musi być wykonany przez uprawnionego projektanta specjalności konstrukcyjno-budowlanej w zakresie budownictwa hydrotechnicznego, instalacyjnej lub w zakresie melioracji.
2. Przed rozpoczęciem prac zalecane jest skonsultowanie projektu z przedstawicielem firmy Ekobudex Retencja sp. z o.o.
3. Należy pisemnie powiadomić przedstawiciela producenta 30 dni przed planowanym terminem rozpoczęcia i zakończenia robót. W ciągu 5 dni przedstawiciel ten, według własnego uznania, może przybyć na budowę i udzielić instruktażu.
4. Zalecane jest wykonanie dokumentacji fotograficznej montażu.
5. Nie należy montować znacznie uszkodzonych komór. W przypadku dostawy uszkodzonych komór należy skontaktować się z przedstawicielem producenta.
6. Do obsypki należy użyć przemytego tłucznia kamiennego o uziarnieniu 31÷63 mm. Większe uziarnienie jest niedopuszczalne. Mniejsze należy skonsultować. Stosowanie kamieni zaokrąglonych (otoczków) jest niedopuszczalne.
7. Kruszywo, grunty do zasypki powinny mieć odpowiednie uziarnienie z maksimum 10% zawartością części spławialnych.
8. Wykonywanie systemów w luźnych piaskach wymaga szczególnej uwagi, zarówno w wykonawstwie, jak i w projektowaniu.
9. Lista referencyjna dostępna na stronie www.komory-drenazowe.pl

6.2 Organizacja placu budowy

W przypadku, jeżeli warunki placu budowy są gorsze od optymalnych, jest wiele metod służących do ich poprawy. Niektóre technologie obejmują usunięcie oraz wymianę gruntów o gorszej nośności, zastosowanie przetworzonych w sposób inżynieryjny podłoży, kruszyw, przeprowadzanie zabiegów chemicznych oraz mechanicznych, włączając w to zastosowanie materiałów geosyntetycznych.

Geosiatka to także potencjalny, nadający się do użycia materiał w ramach rozwiązań inżynieryjnych, mających na celu polepszenie warunków panujących na placu budowy albo jako narzędzie konstrukcyjne w rękach doświadczonego Wykonawcy.

6.3. Montaż komór drenażowych

Montaż komór drenażowych i pokryw jest bardzo prosty i szybki, odbywa się metodą nakładkową bez użycia elementów łączeniowych. Pofałdowania powierzchni komór zachodzą na siebie pozwalając na wykonanie w prosty sposób niezawodnego połączenia. Istnieje możliwość skracania komór na placu budowy i dostosowania systemu do istniejących warunków lokalizacyjnych.

Lista materiałów i wyposażenia

- * Przemyty tłuczeń łamany o uziarnieniu 31-63 mm.
- * Nietkany materiał filtracyjny, geowłóknina wg wytycznych Ekobudex Retencja.
- * Geosiatka, Geotkanina (wg wytycznych Ekobudex Retencja) – opcjonalnie.
- * Pokrywy skrajne.
- * Komory drenażowe.
- * Zagęszczarka ręczna lub walec wibracyjny o sile dynamicznej nieprzekraczającej 4500 kg i ciężarze do 5400 kg.
- * Wyrzynarka.
- * Śladowa koparka z łyżką do przenoszenia kruszywa.
- * Śladowa spycharka o nacisku maksymalnym 5300 kg/m².
- * Sprzęt pomiarowy.

6.3.1. Opis montażu systemu komór drenażowych

Prace należy rozpocząć od wykonania wykopu i przygotowania miejsca dla łożyska komorowego. Następnie wykładamy wykop geowłókniną, a na dnie umieszczamy warstwę obsypki z przemytego tłuczni (uziarnienie 31+63 mm którą zagęszczamy do min. 95% gęstości standardowej Proctora). Przystępujemy do układania ciągów komór drenażowych. Pierwsza układana komora powinna posiadać pokrywę zamontowaną w przedniej części. Dwie sąsiednie komory powinny być połączone na zakładkę. Na końcu ostatniej komory ciągu należy założyć pokrywę. W podobny sposób należy łączyć kolejne ciągi komór. Zgodnie z projektem należy zamontować osadnik wstępny, przewody dopływowe wraz z rurą dystrybucyjną, którą doprowadzimy wodę do systemu. Przykrycie systemu wykonujemy za pomocą obsypki z tłuczni (uziarnienie 31+63 mm), następnie układamy materiał filtracyjny w celu zabezpieczenia systemu przed zanieczyszczeniem, a nad nim wykonujemy zasypkę o grubości kilkunastu centymetrów (wg projektu). Po wykonaniu tych czynności możemy rozpocząć układanie podbudowy chodnika (nawierzchni ulicy, itp.).



Na stronie www.komory-drenazowe.pl znajduje się film z montażu komór

ETAPY MONTAŻU



7. EKSPLOATACJA I KONSERWACJA SYSTEMÓW KOMÓR

Dla zapewnienia długotrwałego działania systemu niezbędna jest właściwa eksploatacja i konserwacja systemu komór.

Głównym elementem do serwisowania są urządzenia znajdujące się przed i za komorami, np. separatory, osadniki, piaskowniki, studnie.

Dla systemu istnieje możliwość czyszczenia hydrodynamicznego w celu usunięcia ewentualnych osadów, powłok naniesionych na ściankach i dnie komór np. błony biologicznej, warstwy glonów. Prawidłowo eksploatowany system (usuwanie osadów ze studni przed komorami i za nimi, właściwa praca urządzeń oczyszczających ścieki deszczowe) nie wymaga czyszczenia hydrodynamicznego. Decyzję o czyszczeniu hydrodynamicznym stosować po inspekcji kamerą lub w przypadku zaobserwowania ewentualnej niedrożności systemu.

Częstotliwość oczyszczania osadów zależna będzie od stopnia zanieczyszczenia dopływającej wody. **Kontrolę systemu można przeprowadzić przy użyciu kamery lub poprzez sprawdzenia warstwy zawiesiny, szlamu czy też osadu w studniach znajdujących się przed i za systemem.**

Dla sprawdzenia, czy system wymaga czyszczenia, należy zaprojektować i zainstalować punkty kontrolne, które mogą służyć również do usuwania zawiesiny tworzącej się podczas czyszczenia systemu oraz do wentylacji systemu.

Zalecane jest stosowanie rozwiązań dodatkowych sprzyjających odpowiedniemu podczyszczeniu dopływającej wody do systemu komór drenażowych. Może tu być zastosowany izolator zawiesin Isolator™. Jest to ciąg komór ułożony na tkanej geotkaninie i owinięty geowłókniną, przewidziany do czyszczenia hydrodynamicznego – zasilanie dołem.

Głównym zadaniem w trakcie czyszczenia jest usunięcie osadów ze studzienek, które są instalowane na przewodach doprowadzających wodę do komór. W zależności od rodzaju studzienek czynność ta może odbywać się ręcznie lub mechanicznie przy pomocy pompy. Czyszczenie systemu należy przeprowadzić, gdy warstwa osadu będzie przekraczać 8 cm. Zalecane jest sporządzenie przez projektanta harmonogramu konserwacji i eksploatacji systemu, z częstotliwością zależną od warunków miejscowych inwestycji.

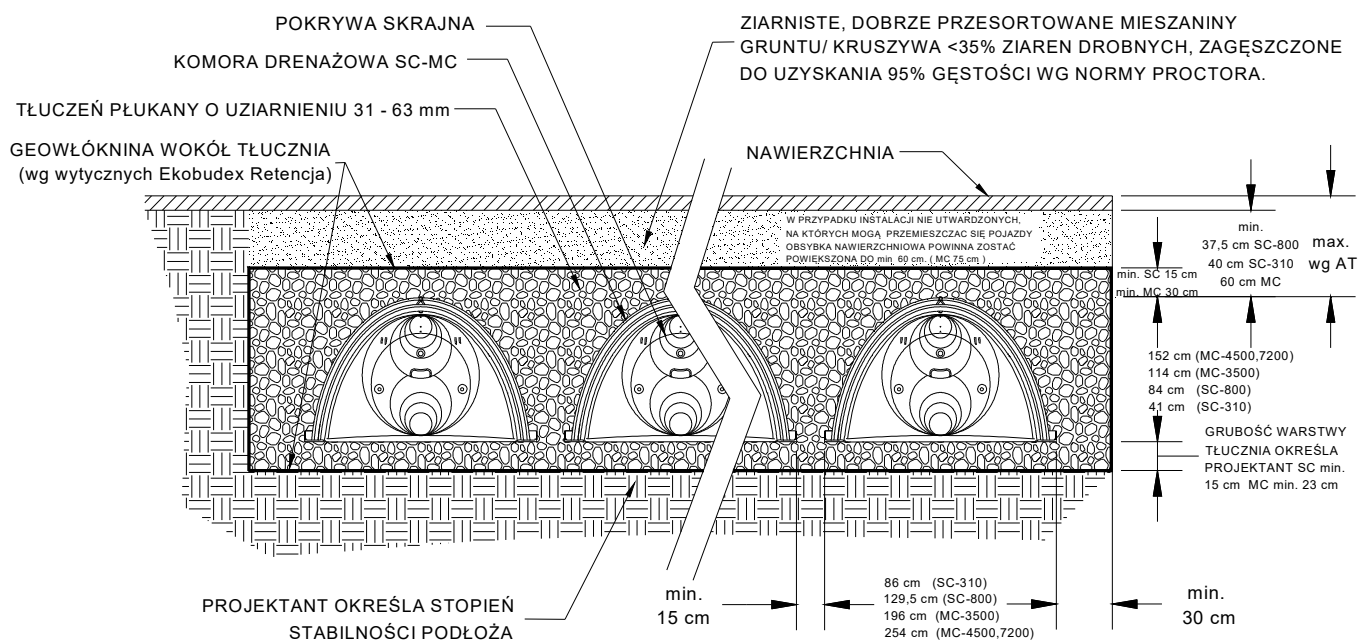
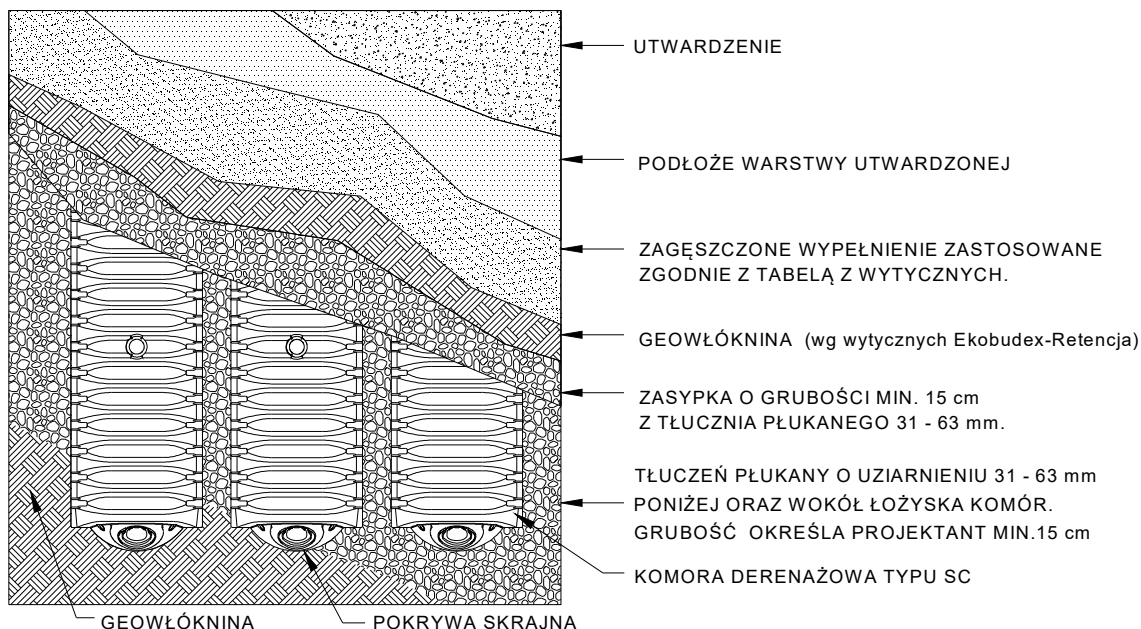
Zaleca się inspekcje wszystkich systemów z komór przynajmniej raz w roku.



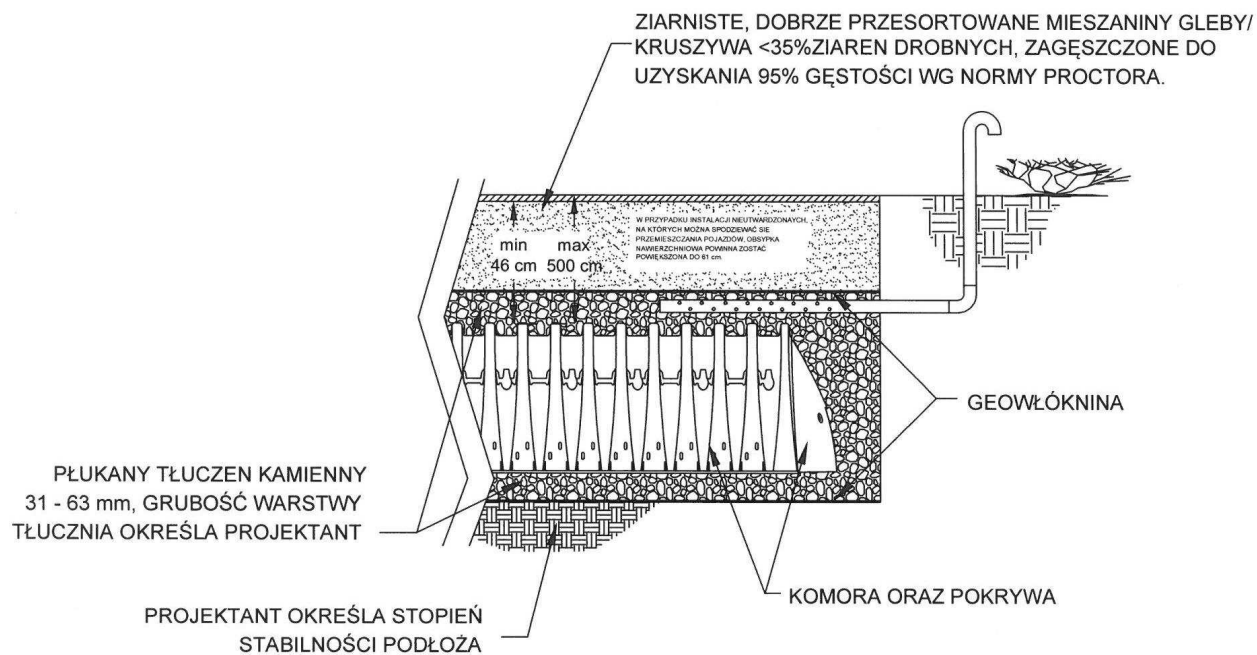
Na stronie www.komory-drenazowe.pl znajduje się film „Czyszczenie systemu komór drenażowych”

8. RYSUNKI SZCZEGÓŁOWE

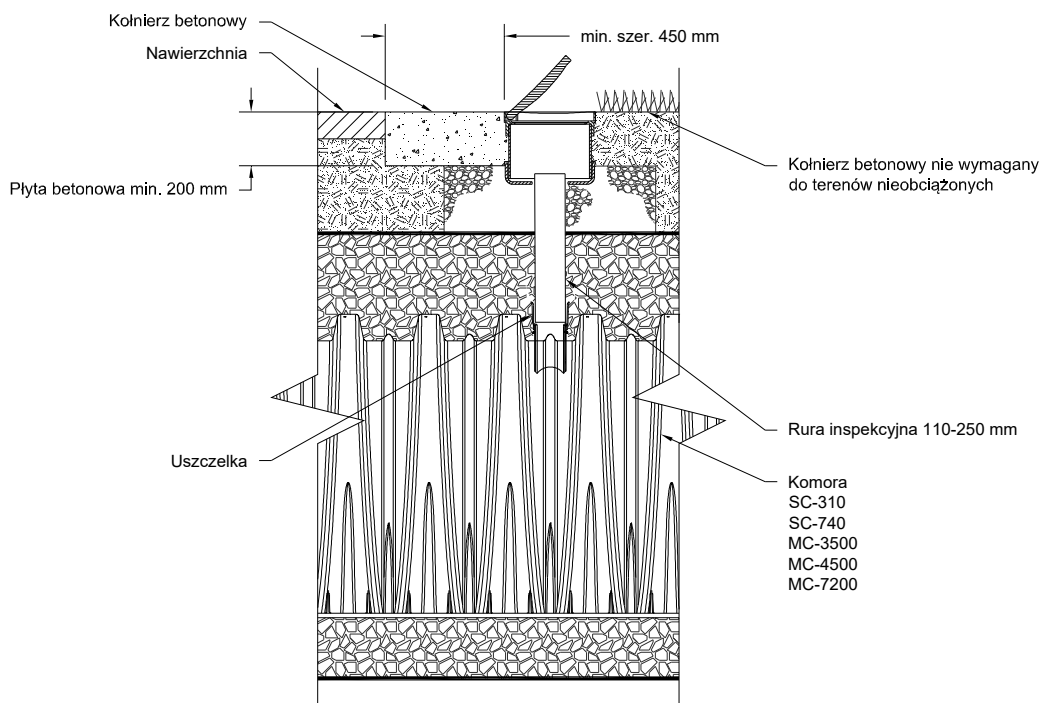
Poniżej przedstawione są przykłady niektórych rysunków technicznych. Rysunki wykonane w formacie AutoCad, są dostępne na stronie internetowej www.komory-drenazowe.pl



Rys. 14. Widoki przykładowe systemu komór



Rys. 15. Odpowietrzenie niezależne, rozwiązanie wentylacji bez wykonywania otworów inspekcyjno-odpowietrzających na grzbiecie komór SC i MC.



Rys. 16. Przykład wykonania studzienki inspekcyjno-odpowietrzającej komór SC i MC

9. GWARANCJA

- * Udziela się gwarancji standardowej na okres 2 lat od daty zakupu komór.
- * Gwarancja obejmuje wyłącznie wymianę uszkodzonych elementów systemu.
- * Przedstawiciel producenta ma prawo, według własnego uznania, uczestniczyć w trakcie montażu instalacji systemu. Kupujący wyraża zgodę na powiadomienie przedstawiciela producenta na przynajmniej 30 dni przed rozpoczęciem montażu. Jeżeli kupujący naruszy powyższy warunek, wówczas gwarancja traci ważność.
- * Przedstawiciel producenta może, w ograniczonym zakresie, zapewnić szkolenie przed i w trakcie montażu. Zorganizowanie takiego szkolenia nie będzie mieć wpływu na warunki ograniczonej gwarancji.
- * Obecność przedstawiciela producenta na miejscu montażu nie zwiększa odpowiedzialności producenta wynikającej z tytułu gwarancji. Nie ma ona też wpływu na prawa i obowiązki Producenta i Kupującego (Inwestora).
- * Kupujący jest odpowiedzialny za zainstalowanie i wykończenie systemu komór zgodnie z: zatwierdzonym projektem, pisemnymi specyfikacjami producenta oraz ze wszelkimi jednostronnymi prawami, kodeksami, zasadami i regulaminem.
- * Producent i jego przedstawiciel w żadnych okolicznościach nie odpowiadają za roszczenia wynikające z niewłaściwego projektu, transportu lub montażu systemu komór.
- * Komory należy wmontować i zasypać w ciągu roku od dostawy.
- * Gwarancja nie obejmuje:
 - uszkodzeń przypadkowych,
 - uszkodzeń wynikających z normalnego zużycia systemu,
 - uszkodzeń wynikających z nieprawidłowego użytkowania systemu (nadużywania, zaniedbania, poddawania systemu nadmiernym obciążeniom, umieszczeniu niewłaściwych materiałów w systemie).

10. Formularz doboru systemu komór drenażowych SC-MC

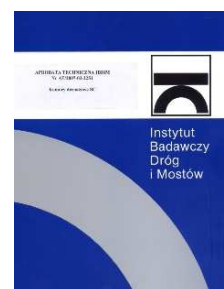
Ekobudex Retencja sp. z o.o. Rzemieślnicza 7 lok. 308, 81-855 Sopot tel. 58 333-42-33 www.komory-drenazowe.pl , e-mail: komory@komory-drenazowe.pl	
Nadawca: (nazwa, osoba kontaktowa, telefon)	
Adres obiektu:	
Charakter obiektu: (obiekt przemysłowy, użyteczności publicznej, dom jednorodzinny, wielorodzinny, parking, droga)	

Powierzchnia zbierania wody deszczowej:	Dach: m ²	Materiał pokrycia:	
	Powierzchnia utwardzona: m ²	Rodzaj nawierzchni:	
Rodzaj gruntu	Żwir			
	Piasek średnioziarnisty			
	Piasek drobnoziarnisty			
	Piasek ilasty			
	Gлина			
Współczynnik filtracji gruntu – k_f [m/s]				
Natężenie deszczu [l/s/ha]				
Poziom wód gruntowych [m]				
Wielkość dostępnej powierzchni dla instalacji komór (dł. × szer.) [m]				
Przeznaczenie systemu (retencja, rozsączanie, magazynowanie)				
Miejsce ułożenia komór	Teren zielony			
	Teren utwardzony	Ruch pieszy i samochody osobowe		
		Samochody ciężarowe		
Dopuszczalny odpływ do kanalizacji w przypadku instalacji retencyjnej [l/s]				
Preferowany typ komór drenażowych (SC-310 / SC-740 / MC-3500 / MC-4500)				

V6



APROBATA TECHNICZNA – KRAJOWA OCENA ZGODNOŚCI
INSTYTUTU BADAWCZEGO DRÓG I MOSTÓW: **IBDiM-KOT-2017/0049**



EKOBUDEX 
RETENCJA SP. Z O.O.

Rzemieślnicza 7 lok. 308
81-855 Sopot
tel. 58 333-42-33
www.ekobudex-retencja.pl