



Warszawa, 26 września 2022 r.

KRAJOWA OCENA TECHNICZNA

Nr IBDiM-KOT-2017/0049 wydanie 2

Na podstawie art 9 ust. 2 ustawy z dnia 16 kwietnia 2004 r. o wyrobach budowlanych (t.j. Dz. U. z 2021 r. poz. 1213, ze zm.), po przeprowadzeniu postępowania zgodnie z przepisami rozporządzenia Ministra Infrastruktury i Budownictwa z dnia 17 listopada 2016 r. w sprawie krajowych ocen technicznych (Dz. U. z 2016 r. poz. 1968), na wniosek:

StormTech

z siedzibą:

**20 Beaver Road, Suite 104,
Wethersfield, Connecticut 06109, USA**

Instytut Badawczy Dróg i Mostów

stwierdza pozytywną ocenę właściwości użytkowych wyrobu budowlanego:

**Skrzynki z osprzętem z polipropylenu (PP), polietylenu (PE)
do retencji i rozsączania wody deszczowej**

o nazwie handlowej: **Komory drenażowe (tunele rozsączające) StormTech**

do zamierzonego zastosowania w budownictwie komunikacyjnym w zakresie podanym w niniejszej Krajowej Ocenie Technicznej IBDiM.



Mariusz Urbański **DYREKTOR**
dr inż. Mariusz Urbański

DYREKTOR

Instytutu Badawczego Dróg i Mostów

Data wydania Krajowej Oceny Technicznej:

12 września 2017 r.

Data utraty ważności Krajowej Oceny Technicznej:

12 września 2027 r.

1 OPIS TECHNICZNY WYROBU BUDOWLANEGO

1.1 Nazwa techniczna i nazwa handlowa

Przedmiotem niniejszej Krajowej Oceny Technicznej są wyroby budowlane o nazwie technicznej: **Skrzynki z osprzętem z polipropylenu (PP), polietylenu (PE) do retencji i rozsączania wody deszczowej**

i nazwie handlowej: **Komory drenażowe (tunele rozsączające) StormTech**,
zwane dalej: **Komorami drenażowymi StormTech**.

1.2 Nazwa i adres producenta, a także nazwa i adres upoważnionego przez niego przedstawiciela, o ile został ustanowiony

Producentem wyrobu jest **StormTech** z siedzibą **20 Beaver Road, Suite 104, Wethersfield, Connecticut 06109, USA**.

Upoważnionym przedstawicielem producenta jest **Ekobudex Sp. z o.o.** z siedzibą **Aleja Niepodległości 658 lok. 2, 81-854 Sopot**.

1.3 Miejsce produkcji wyrobu

Wyrób jest produkowany w **StormTech** z siedzibą: **20 Beaver Road, Suite 104, Wethersfield, Connecticut 06109, USA**.

1.4 Oznaczenie typu i opis techniczny wyrobu

1.4.1 Oznaczenie typu

Na podstawie dokumentacji technicznej wyrobu Instytut Badawczy Dróg i Mostów oznaczył dwa typy wyrobu budowlanego:

1. **Komory drenażowe: SC-310 (PE)**,
2. **Komory drenażowe: SC-740 (PP), MC-3500 (PP), MC-4500 (PP), MC-7200 (PP)**.

1.4.2 Opis techniczny wyrobu budowlanego oraz zastosowanych materiałów i surowców. Identyfikacja wyrobu

Krajowa Ocena Techniczna w ramach dwóch typów obejmuje następujące wyroby:

- komora drenażowa z polietylenu SC-310 (rysunek od Z-1 do Z-3 w załączniku),
- komora drenażowa z polipropylenu SC-740 (rysunek od Z-4 do Z-6 w załączniku),
- komora drenażowa z polipropylenu MC-3500 (rysunek od Z-7 do Z-8 w załączniku),
- komora drenażowa z polipropylenu MC-4500 (rysunek od Z-9 do Z-10 w załączniku),
- komora drenażowa z polipropylenu MC-7200 (rysunek od Z-11 do Z-12 w załączniku).

Komory drenażowe StormTech mają kształt łukowy z żebrami wzmacniającymi. Otwarte dno komory zwiększa możliwość infiltracji wód i ścieków deszczowych oraz ścieków oczyszczonych do gruntu i zmniejsza ryzyko zamulenia systemu. Dla kontroli pracy systemu i odpowietrzenia można wykonać otwór inspekcyjny do podłączenia rury o maksymalnej średnicy 110 mm do max 250 mm.

Komory drenażowe StormTech na długości łączone są ze sobą na zakładkę, przy czym wszystkie komory powinny być zorientowane zgodnie z kierunkiem wskazanym na każdej komorze. Na

początku i końcu każdego ciągu komór zakładane są pokrywy skrajne. Ułożone komory drenażowe StormTech należy obsypać kruszywem łamanym o odpowiedniej granulacji. Zасыпка zwiększa pojemność retencyjną systemu, ułatwia infiltrację wody do gruntu.

Przy rozbudowanych systemach komór drenażowych StormTech układanych w wielu rzędach konieczne jest stosowanie rurociągu rozprowadzającego i studzienek lub zbiorników osadowych.

Pojemność magazynowa komór drenażowych StormTech składa się z sumarycznych pojemności poszczególnych elementów po ich zamontowaniu oraz objętości wolnych przestrzeni zawartych w zasypce tłuczniowej.

Geowłókniny stosowane razem z komorami drenażowymi powinny spełniać wymagania ujęte w normach np. PN-EN 13249:2016-11 lub Krajowych Ocenach Technicznych IBDiM.

Wygląd zewnętrzny komór drenażowych StormTech wg oceny wizualnej powinien charakteryzować brak pęknięć, zapadnięć, ubytków, rozwarstwień, wtrąceń ciał obcych. Powierzchnie i krawędzie złączy powinny być gładkie, równe i nie powinny zawierać nierówności, które utrudniałyby montaż komór. Barwa komór drenażowych StormTech powinna być jednolita pod względem odcienia i intensywności na całych powierzchniach wewnętrznych i zewnętrznych oraz zgodna z deklaracją producenta.

Cechy geometryczne odpowiadają wymaganiom PN-EN ISO 3126:2006.

Właściwości identyfikacyjne materiału przedstawiono w tablicy 1.

Tablica 1

Lp.	Oznaczenie wyrobu	Właściwości identyfikacyjne	Jedn.	Wymagania	Metody badań według
1	2	3	4	5	6
Polipropylen (PE)					
1	1.Komory drenażowe SC-310(PE)	Masowy wskaźnik szybkości płynięcia (MFR): - temp. 230°C, obciążenie 2,16 kg	g/10 min	12,0 ±1,0	PN-EN ISO 1133-1
2		Gęstość	g/cm ³	0,955 ±0,020	PN-EN ISO 1183-1
3		Wytrzymałość na rozciąganie - krótkotrwałe	MPa	> 18,0	PN-EN ISO 527-2
4		Moduł sprężystości - krótkotrwałe	MPa	≥ 900	PN-EN ISO 527-2
5		Czas indukcji utlenienia OIT	min	≥ 80	PN-EN ISO 11357-6

Ciąg dalszy tablicy 1

Lp.	Oznaczenie wyrobu	Właściwości identyfikacyjne	Jedn.	Wymagania	Metody badań według
1	2	3	4	5	6
Polipropylen (PP)					
7	2.Komory drenażowe SC-740, MC-3500, MC-4500, MC-7200 (PP).	Masowy wskaźnik szybkości płynięcia (MFR): - temp. 230°C, obciążenie 2,16 kg	g/10 min	12,0 ±1,0	PN-EN ISO 1133-1
8		Gęstość	g/cm ³	≥ 0,900 ±0.020	PN-EN ISO 1183-1
9		Wytrzymałość na rozciąganie - krótkotrwałe	MPa	≥ 20	PN-EN ISO 527-2
10		Moduł sprężystości - krótkotrwały	MPa	≥ 1,100	PN-EN ISO 527-2
11		Czas indukcji utlenienia OIT	min	≥ 25,0	PN-EN ISO 11357-6

2 ZAMIERZONE ZASTOSOWANIE WYROBU

2.1 Zamierzone zastosowanie wyrobu

Komory drenażowe StormTech są przeznaczone do stosowania w budownictwie komunikacyjnym, w zakresie określonym w pkt 2.2., do zagospodarowania (rozsączania, czasowej retencji lub magazynowania) wód deszczowych lub roztopowych odprowadzanych z pasa drogowego.

2.2 Zakres stosowania wyrobu

Zakres stosowania wyrobów budowlanych obejmuje:

2.2.1 drogi publiczne bez ograniczeń,

w rozumieniu i zgodnie z warunkami określonymi w rozporządzeniu Ministra Infrastruktury z dnia 24 czerwca 2022 r. w sprawie przepisów techniczno-budowlanych dotyczących dróg publicznych (Dz. U. z 2022 r. poz. 1518)

2.2.2 drogi wewnętrzne bez ograniczeń,

w rozumieniu przepisów ustawy z 21 marca 1985 r. o drogach publicznych (t.j. Dz. U. 2022 r. poz.1693).

2.2.3 drogowe obiekty inżynierskie bez ograniczeń,

w rozumieniu i zgodnie z warunkami określonymi w rozporządzeniu Ministra Infrastruktury z dnia 24 czerwca 2022 r. w sprawie przepisów techniczno-budowlanych dotyczących dróg publicznych (Dz. U. z 2022 r. poz. 1518).

2.2.4 kolejowe obiekty inżynieryjne bez ograniczeń,

w rozumieniu i zgodnie z warunkami określonymi w rozporządzeniu Ministra Transportu i Gospodarki Morskiej z dnia 10 września 1998 r. w sprawie warunków technicznych, jakim powinny odpowiadać budowle kolejowe i ich usytuowanie (Dz. U. Nr 151, poz. 987, ze zm.).

2.3 Warunki stosowania wyrobu

Komory drenażowe StormTech mogą być stosowane tylko zgodnie z ogólnie przyjętymi zasadami projektowania, układania i montażu systemów komór drenażowych ustalonymi w PN-EN 1610 oraz innych normach związanych i wytycznych producenta.

Komory drenażowe StormTech powinno być układane zgodnie z warunkami określonymi w projekcie budowlanym, uwzględniającym warunki wodno-gruntowe oraz przewidywane obciążenia, na wymaganych głębokościach, na podkładzie i w otoczeniu odpowiednio zagęszczonej zasyпки z gruntów dopuszczonych do stosowania zgodnie z PN-S-02205:1998.

Komory drenażowe StormTech można stosować pod nawierzchnie obciążone ruchem pojazdów ciężkich (SLW60) o nacisku na oś do 145 kN/oś, przy zachowaniu zalecanych grubości warstw zasyпки z tłuczni o odpowiednim uziarnieniu i zagęszczeniu oraz zastosowaniu geowłókniny. Maksymalne głębokości ułożenia zależne są od obciążeń dynamicznych i rodzaju gruntu i nie powinny przekraczać 5 m poniżej poziomu terenu. Przy większych głębokościach projektant powinien dokonać sprawdzających obliczeń wytrzymałościowych dla danych warunków gruntowych oraz przewidywanego obciążenia.

Komory drenażowe StormTech oprócz funkcji retencyjno-rozsączającej zapewniają również funkcję inspekcyjno-konserwacyjną za pomocą specjalnych kanałów które umożliwiają wprowadzenie kamer, konserwację oraz czyszczenie.

Wyrób budowlany należy stosować zgodnie z zamierzeniem, zakresem i warunkami, które podano w Krajowej Ocenie Technicznej oraz w przepisach techniczno-budowlanych właściwych dla poszczególnych rodzajów budowli w budownictwie komunikacyjnym;

Przed zastosowaniem wyrobu budowlanego w sposób niezgodny z przepisami techniczno-budowlanymi należy uzyskać zgodę na odstępstwo od tych przepisów w trybie określonym w art. 9 ustawy z dnia 7 lipca 1994 r. Prawo budowlane (t.j. Dz. U. z 2021 r. poz. 2351, ze zm.).

2.4 Warunki użytkowania, montażu i konserwacji

Warunki użytkowania, montażu i konserwacji zgodnie z zaleceniami Producenta.

3 WŁAŚCIWOŚCI UŻYTKOWE WYROBU BUDOWLANEGO I METODY ZASTOSOWANE DO ICH OCENY

Właściwości użytkowe wyrobu budowlanego zestawiono w tablicy 2.

Tablica 2

Lp.	Oznaczenie typu wyrobu budowlanego	Zasadnicze charakterystyki wyrobu budowlanego dla zamierzonego zastosowania lub zastosowań	Właściwości użytkowe wyrażone w poziomach, klasach lub w sposób opisowy	Jedn.	Metody badań i obliczeń
1	2	3	4	5	6
1	1. Komory drenażowe SC-310 2. Komory drenażowe SC-740 MC-3500 MC-4500 MC-7200 (PP)	Zmiany w wyniku ogrzewania (test piecowy): - temp. 150 C, czas 60 minut	brak rys, rozwarstwień, pęcherzy, a głębokość rozwarcia miejsc wtrysku nie przekracza 20% grubości ścianki	-	PN-EN ISO 580
2		Odporność na uderzenia (metoda zrzutu na twarde podłoże) elementów systemu: (temp. kondycjonowania 0 ±1°C, wysokość zrzutu 500 mm)	bez uszkodzeń	-	PN-EN ISO 13263
3		Stała sztywność łuku (ASC)	≥ 4,4	kN/m	EAD 180017-00-0704

4 PAKOWANIE, TRANSPORT I SKŁADOWANIE ORAZ SPOSÓB ZNAKOWANIA WYROBU

4.1 Wytyczne dotyczące pakowania

Komory drenażowe StormTech nie wymagają pakowania. Zaleca się jedynie ochronę części złączonych przed uszkodzeniami i zabrudzeniami. Komory drenażowe StormTech nie powinny być przeciągane i przetaczane lecz przenoszone.

4.2 Wytyczne dotyczące transportu i składowania

Teren placu składowego powinien być wyrównany, o powierzchni utwardzonej i odwodnionej. Komory drenażowe StormTech należy układać w pozycji poziomej, zabezpieczyć przed przesuwaniem i oddzielić od siebie w sposób zabezpieczający przed uszkodzeniami powierzchni i złączy za pomocą drewnianych podkładek.

Środki transportu przeznaczone do przewozu komór drenażowych StormTech powinny być wyposażone w urządzenia zabezpieczające przed możliwością przesunięcia się komór. Transport oraz prace przeładunkowe w temperaturach ujemnych powinny być prowadzone ze szczególną ostrożnością.

Komory drenażowe StormTech powinny być składowane na utwardzonym i odwodnionym

podłożu.

W przypadku składowania na otwartych placach magazynowych, okres przechowywania (łącznie z przechowywaniem na placu budowy) nie powinien przekraczać jednego roku.

4.3 Sposób znakowania wyrobu budowlanego

Wyrób należy oznakować znakiem budowlanym zgodnie z wymaganiami określonymi w rozporządzeniu Ministra Infrastruktury i Budownictwa z dnia 17 listopada 2016 r. w sprawie sposobu deklarowania właściwości użytkowych wyrobów budowlanych oraz sposobu znakowania ich znakiem budowlanym (Dz. U. z 2016 r., poz. 1966).

Przed oznakowaniem wyrobu znakiem budowlanym należy sporządzić krajową deklarację właściwości użytkowych wyrobu budowlanego według wzoru opublikowanego w załączniku nr 2 do ww. rozporządzenia oraz udostępnić ją w sposób opisany w rozporządzeniu.

Oznakowaniu wyrobu znakiem budowlanym powinny towarzyszyć następujące informacje:

- dwie ostatnie cyfry roku, w którym znak budowlany został po raz pierwszy umieszczony na wyrobie budowlanym,
- nazwa i adres siedziby producenta lub znak identyfikujący pozwalający jednoznacznie określić nazwę i adres siedziby producenta,
- nazwa i oznaczenie typu wyrobu budowlanego,
- numer i rok wydania krajowej oceny technicznej, zgodnie z którą zostały zadeklarowane właściwości użytkowe,
- numer krajowej deklaracji właściwości użytkowych,
- poziom lub klasa zadeklarowanych właściwości użytkowych,
- nazwa jednostki certyfikującej, jeżeli uczestniczyła w ocenie i weryfikacji stałości właściwości użytkowych wyrobu budowlanego,
- adres strony internetowej producenta, jeżeli krajowa deklaracja właściwości użytkowych jest na niej udostępniona.

5 OCENA I WERYFIKACJA STAŁOŚCI WŁAŚCIWOŚCI UŻYTKOWYCH

5.1 Krajowy system oceny i weryfikacji stałości właściwości użytkowych

Zgodnie z załącznikiem nr 1 do rozporządzenia Ministra Infrastruktury i Budownictwa z dnia 17 listopada 2016 r. w sprawie sposobu deklarowania właściwości użytkowych wyrobów budowlanych oraz sposobu znakowania ich znakiem budowlanym (Dz. U. z 2016 r., poz. 1966) dla wyrobu budowlanego o nazwie technicznej: **Skrzynki z osprzętem z polipropylenu (PP) i polietylenu (PE) do retencji i rozsączania wody deszczowej** i nazwie handlowej: **Komory drenażowe (tunele rozsączające) StormTech** ma zastosowanie **krajowy system 4 oceny i weryfikacji stałości właściwości użytkowych**.

Działania producenta związane z oceną i weryfikacją stałości właściwości użytkowych wyrobu budowlanego, a także zakres tej oceny i weryfikacji, są określone w § 4 ww. rozporządzenia.

5.2 Określenie typu wyrobu budowlanego

Określenie typu wyrobu budowlanego obejmuje ocenę właściwości użytkowych w odniesieniu do zasadniczych charakterystyk i zamierzonego zastosowania tego wyrobu określonych w rozdziale 3 oraz właściwości identyfikacyjnych wg pkt. 1.4.2 niniejszej Krajowej Oceny Technicznej, dopóki nie nastąpią zmiany surowców, składników, linii produkcyjnej lub zakładu produkcyjnego.

5.3 Zakładowa kontrola produkcji

Wyrób budowlany, objęty niniejszą Krajową Oceną Techniczną, powinien być produkowany zgodnie z systemem zakładowej kontroli produkcji.

Producent powinien ustanowić, udokumentować, wdrożyć i utrzymywać system zakładowej kontroli produkcji w celu zapewnienia stałości właściwości użytkowych wyrobu budowlanego, określonych w niniejszej Krajowej Ocenie Technicznej.

Dokumentacja zakładowej kontroli produkcji powinna zawierać:

- a) strukturę organizacyjną,
- b) wymagania dla personelu (kwalifikacje, uprawnienia, odpowiedzialność za poszczególne elementy zakładowej kontroli produkcji, szkolenia),
- c) audyty wewnętrzne, prowadzenie działań korygujących i zapobiegawczych,
- d) nadzór nad dokumentacją i zapisami,
- e) plany kontroli i badania surowców, wymagania,
- f) plany kontroli i badania gotowego wyrobu,
- g) nadzór nad wyposażeniem produkcyjnym,
- h) nadzór nad wyposażeniem do kontroli i badań z zachowaniem spójności pomiarowej,
- i) nadzór nad procesem produkcyjnym, w tym prowadzone kontrole i badania międzyoperacyjne,
- j) opis prac podzlecanych i tryb ich nadzoru,
- k) postępowanie z wyrobem niezgodnym i reklamacjami,
- l) opis sposobu pakowania, transportu i składowania oraz sposób znakowania wyrobu.

Dokumentacja zakładowej kontroli produkcji powinna być uzupełniona o dokumentację techniczną, specyfikacje techniczne (normy wyrobu, normy badawcze, europejskie lub krajowe oceny techniczne, itp.), przepisy prawa.

System zarządzania jakością stosowany wg wymagań PN-EN ISO 9001:2015-10 może być uznany za system zakładowej kontroli produkcji, jeżeli są również spełnione wymagania niniejszej Krajowej Oceny Technicznej.

5.4 Badania gotowych wyrobów

5.4.1 Program badań

Program badań gotowych wyrobów obejmuje:

- a) badania bieżące.

5.4.2 Badania bieżące

Badania bieżące gotowych wyrobów obejmują:

- a) sprawdzenie masowego wskaźnika szybkości płynięcia wg tablicy 1, lp. 1, lp. 7,
- b) sprawdzenie gęstości wg tablicy 1, lp. 2, lp. 8,
- c) sprawdzenie wytrzymałości na rozciąganie wg tablicy 1, lp. 3, lp. 9,
- d) sprawdzenie modułu sprężystości - krótkotrwały wg tablicy 1, lp. 4, lp. 10,
- e) sprawdzenie czasu indukcji utlenienia OIT wg tablicy 1, lp. 5, lp. 11,
- f) badanie zmiany w wyniku ogrzewania wg tablicy 2, lp. 1,
- g) badanie odporności na uderzenia wg tablicy 2, lp. 2,
- h) stała sztywność łuku wg tablicy 2 lp. 3,
- i) kontrola wymiarów komór drenażowych StormTech wg pkt 1.4.2.

5.5 Pobieranie próbek do badań

Próbki do badań bieżących należy pobierać zgodnie z ustaleniami dokumentacji zakładowej kontroli produkcji.

5.6 Częstotliwość badań

Badania bieżące powinny być wykonywane dla każdej partii wyrobu zgodnie z planem badań ustalonym w dokumentacji zakładowej kontroli produkcji, lecz nie rzadziej niż:

- dla każdej partii wyrobu lub nie rzadziej niż co 12 miesięcy dla badań określonych w pkt. 5.4.2, poz. a, b, c, d, e, f;
- co dwa lata dla badań określonych w pkt. 5.4.2, poz. g, h, i.

Wielkość partii wyrobu powinna zostać określona w dokumentacji zakładowej kontroli produkcji.

5.7 Ocena wyników badań

Właściwości użytkowe wyrobu budowlanego są zgodne ze wszystkimi właściwościami użytkowymi określonymi w niniejszej Krajowej Ocenie Technicznej IBDiM.

6 POUCZENIE

- 6.1 Krajowa Ocena Techniczna nie jest dokumentem upoważniającym do oznakowania wyrobu budowlanego znakiem budowlanym.
- 6.2 Krajową Ocenę Techniczną uchyla jednostka, która ją wydała, z własnej inicjatywy albo na wniosek Głównego Inspektora Nadzoru Budowlanego, po przeprowadzeniu postępowania wyjaśniającego z udziałem wnioskodawcy.
- 6.3 Krajowa Ocena Techniczna nie narusza uprawnień wynikających z ustawy z dnia 30 czerwca 2000 r. Prawo własności przemysłowej (t.j. Dz. U. z 2020 r. poz. 286, ze zm.).

7 WYKAZ DOKUMENTÓW WYKORZYSTANYCH W POSTĘPOWANIU

W postępowaniu o wydanie Krajowej Oceny Technicznej wykorzystano:

7.1 Przepisy

- a) ustawa z dnia 16 kwietnia 2004 r. o wyrobach budowlanych (t.j. Dz. U. z 2021 r. poz. 1213, ze zm.);
- b) ustawa z dnia 7 lipca 1994 r. Prawo budowlane (t.j. Dz. U. z 2021 r. poz. 2351, ze zm.);
- c) rozporządzenie Ministra Infrastruktury i Budownictwa z dnia 17 listopada 2016 r. w sprawie krajowych ocen technicznych (Dz. U. z 2016 r. poz. 1968);
- d) rozporządzenie Ministra Infrastruktury i Budownictwa z dnia 17 listopada 2016 r. w sprawie sposobu deklarowania właściwości użytkowych wyrobów budowlanych oraz sposobu znakowania ich znakiem budowlanym (Dz. U. z 2016 r. poz. 1966) zmienione rozporządzeniami:
 - Ministra Inwestycji i Rozwoju z dnia 13 czerwca 2018 r. (Dz. U. z 2018 r. poz. 1233);
 - Ministra Inwestycji i Rozwoju z dnia 19 czerwca 2019 r. (Dz. U. z 2019 r. poz. 1176);
 - Finansów, Inwestycji i Rozwoju z dnia 21 października 2019 r. (Dz. U. z 2019 r. poz. 2164);
 - Ministra Rozwoju, Pracy i Technologii z dnia 4 grudnia 2020 r. (Dz. U. z 2020 r. poz. 2297; zm. Dz. U. z 2021 r. poz. 2264);
 - Ministra Rozwoju i Technologii z dnia 1 grudnia 2021 r. (Dz. U. z 2021 r. poz. 2260)

7.2 Polskie Normy i inne normy

- a) PN-EN 580:2005 Systemy przewodów rurowych z tworzyw sztucznych – Rury z nieplastyfikowanego polichlorku winylu (PVC-U) – Metoda badania odporności na dichlorometan w określonej temperaturze (DCMT)
- b) PN-EN 1610:2015-10 Budowa i badania przewodów kanalizacyjnych
- c) PN-EN 13249:2016-11 Geotekstyli i wyroby pokrewne – Właściwości wymagane w odniesieniu do wyrobów stosowanych do budowy dróg i innych powierzchni obciążonych ruchem (z wyłączeniem dróg kolejowych i nawierzchni asfaltowych)
- d) PN-EN ISO 527-2:2012 Tworzywa sztuczne - Oznaczanie właściwości mechanicznych przy statycznym rozciąganiu - Część 2: Warunki badań tworzyw sztucznych przeznaczonych do różnych technik formowania
- e) PN-EN ISO 899-1:2017-12 Tworzywa sztuczne - Oznaczanie charakterystyki pełzania - Część 1: Pełzanie przy rozciąganiu
- f) PN-EN ISO 1133-1:2011 Tworzywa sztuczne – Oznaczanie masowego wskaźnika szybkości płynięcia (MFR) i objętościowego wskaźnika szybkości płynięcia (MVR) tworzyw termoplastycznych – Część 1: Metoda standardowa
- g) PN-EN ISO 1183-1:2006 Tworzywa sztuczne – Metody oznaczania gęstości tworzyw sztucznych nieporowatych – Część 1: Metoda zanurzeniowa, metoda piknometru cieczowego i metoda miareczkowa
- h) PN-EN ISO 3126:2006 Systemy przewodów rurowych z tworzyw sztucznych – Elementy z tworzyw sztucznych – Sprawdzanie wymiarów
- i) PN-EN ISO 9001:2015-10 Systemy zarządzania jakością – Wymagania
- j) PN-EN ISO 11357-6:2018-04 Tworzywa sztuczne - Różnicowa kalorymetria skaningowa (DSC) - Część 6: Oznaczanie czasu indukcji utleniania (OIT izotermiczny) oraz temperatury indukcji utleniania (OIT dynamiczny)

- k) PN-EN ISO 13263:2017-12 Systemy przewodów rurowych z tworzyw termoplastycznych do bezciśnieniowej podziemnej kanalizacji deszczowej i sanitarnej - Kształtki z tworzyw termoplastycznych - Metoda badania wytrzymałości na uderzenie
- l) PN-S-02205:1998 Drogi samochodowe – Roboty ziemne – Wymagania i badania
- m) EAD 180017-00-0704 *Chambers and end caps for subsurface stormwater detention or retention systems*

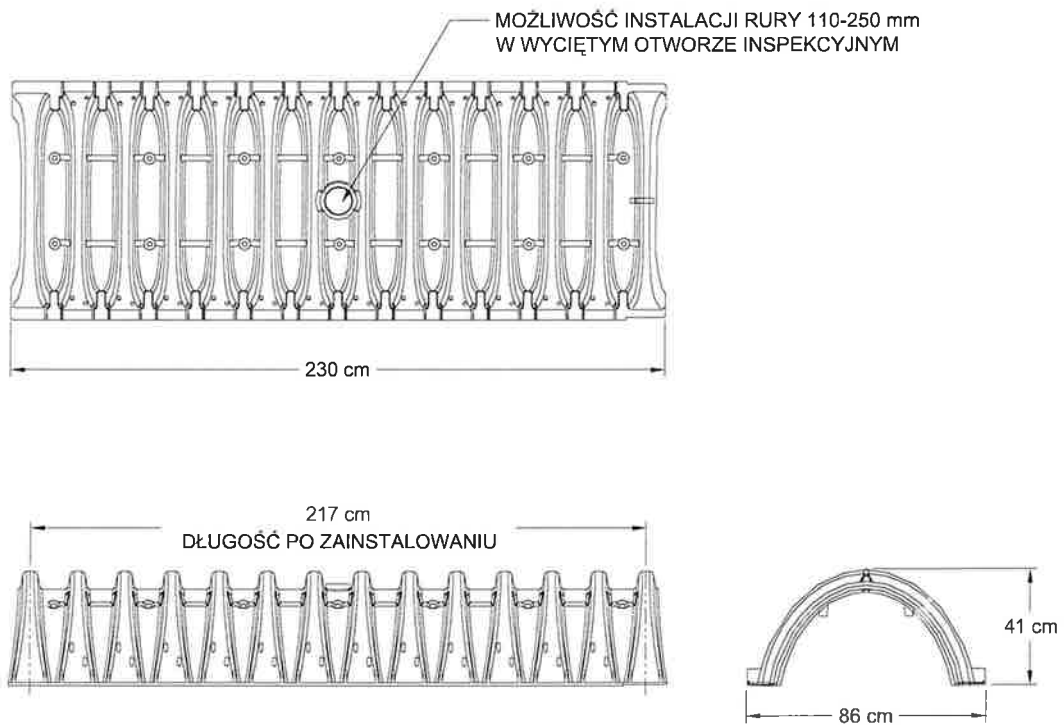
7.3 Raporty z badań wyrobu budowlanego

- a) Raport 820342 dotyczący badań komór drenażowych S.C.-310, Rocky Hill, czerwiec 2011,
- b) Raport 130411 dotyczący badań komór drenażowych S.C.-780, Rocky Hill, marzec 2017,
- c) Raport 130411 dotyczący badań komór drenażowych MC-3500, Rocky Hill, lipiec 2016,
- d) Raport 060038.01 dotyczący badań komór drenażowych MC-4500, Rocky Hill, czerwiec 2011,
- e) Ocena możliwości posadowienia komory drenażowej S.C. i MC na głębokości 5 m, Instytut Budownictwa Wodnego, Lesław Zabuski, maj-czerwiec 2013,
- f) Raport z badań komór drenażowych StormTech nr PB 5.2/17-379-1, MFPA Leipzig GmbH, sierpień 2017,
- g) Stub Compression Test Report MC-7200, ADS, wrzesień 2021,
- h) Raport z badań bieżących PB 5.2/21-404-1, ÜB 5.2/21-404-2, MFPA Leipzig GmbH, lipiec 2022,
- i) StormTech Arched Stiffness Testing (ASC), ADS, maj 2022.

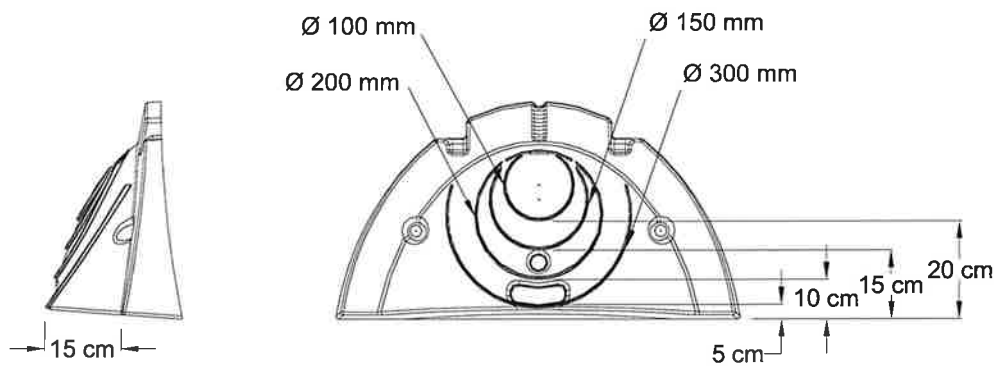
Załącznik : Komory drenażowe StormTech

Otrzymują:

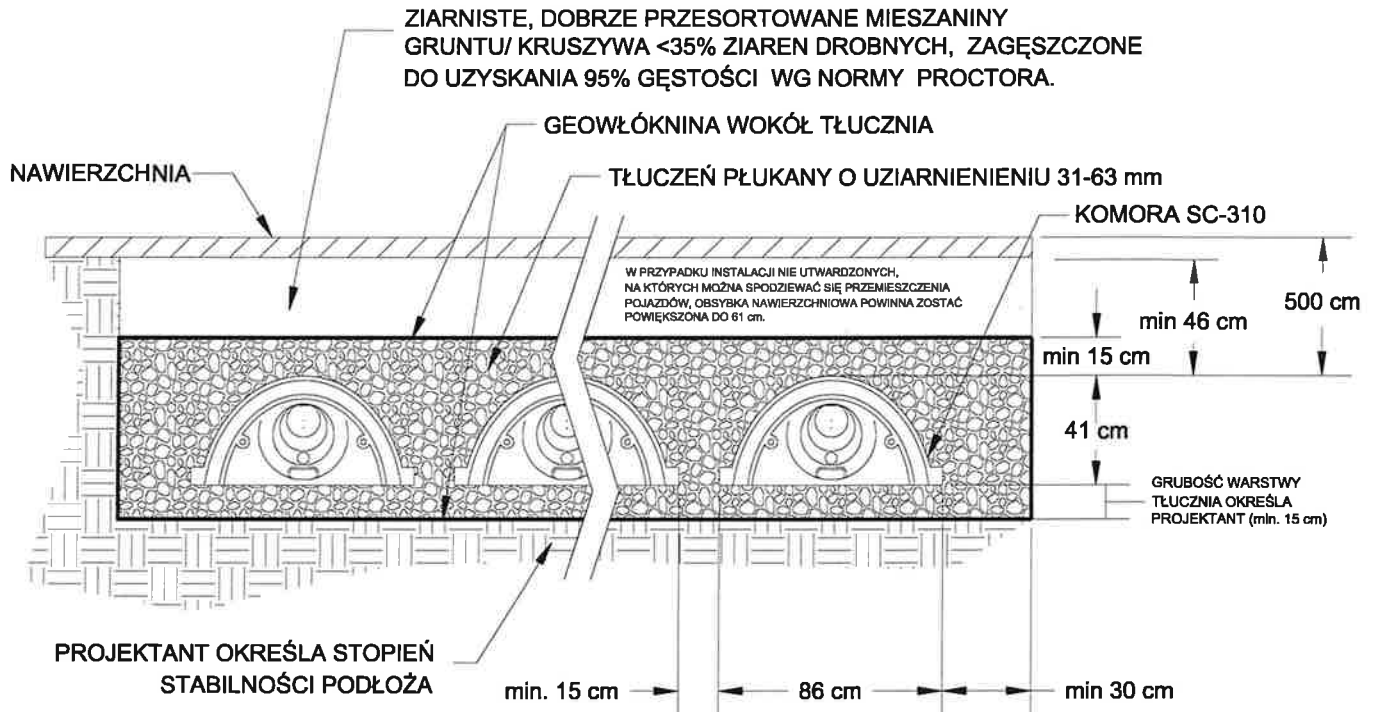
1. Upoważniony przedstawiciel producenta o nazwie: **Ekobudex Sp. z o.o.** z siedzibą:
Aleja Niepodległości 658, 81-854 Sopot - 1 egzemplarz.
2. a/a Jednostka Oceny Technicznej **Instytutu Badawczego Dróg i Mostów**, ul. Instytutowa 1,
03-302 Warszawa tel. (22) 39 00 220÷227, e-mail : jot@ibdim.edu.pl - 1 egzemplarz.

ZAŁĄCZNIK**Komory drenażowe StormTech**

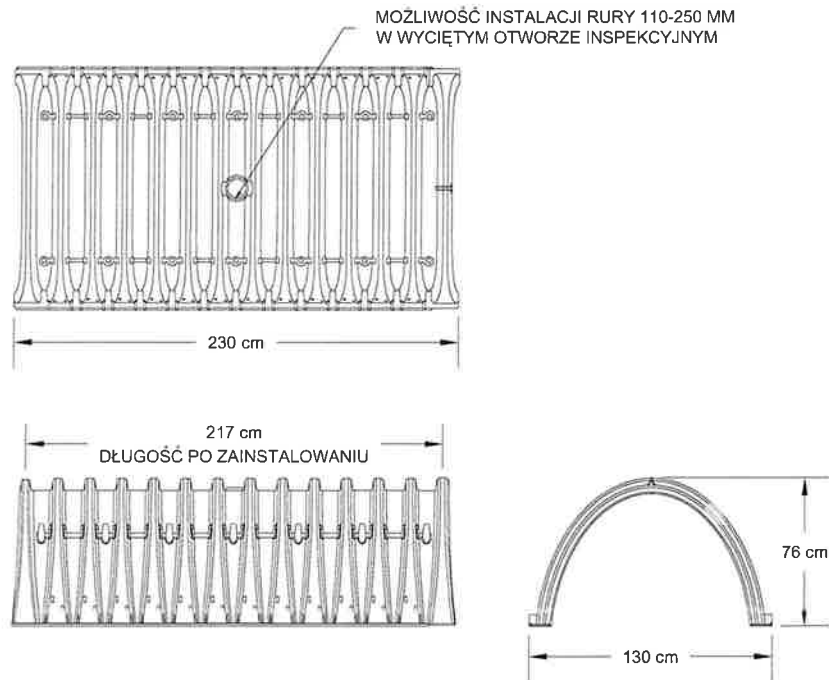
Rysunek Z-1 Komora drenażowa SC-310



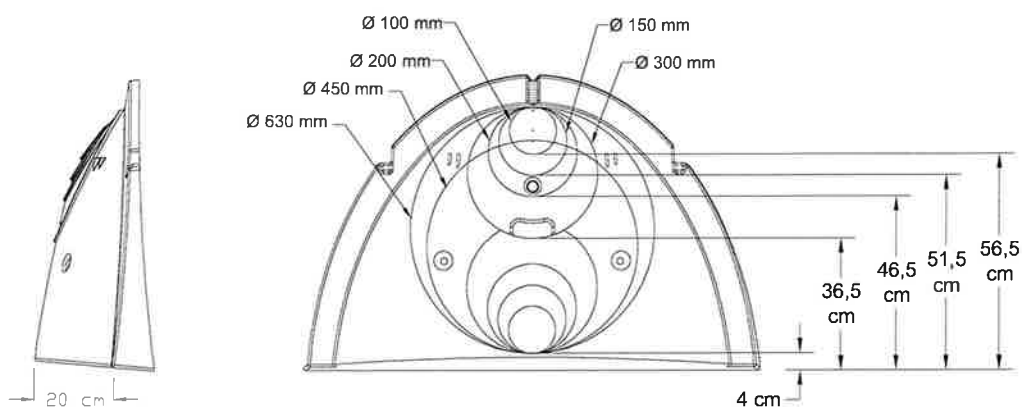
Rysunek Z-2 Pokrywa skrajna SC-310



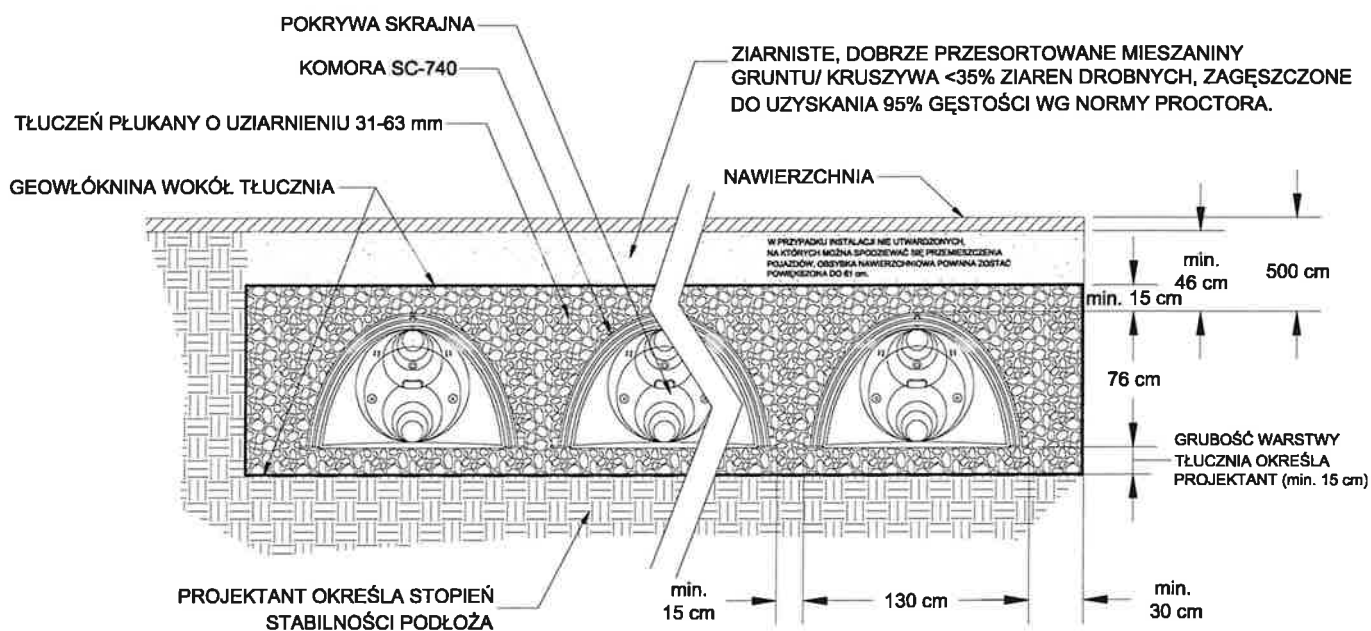
Rysunek Z-3 Przekrój poprzeczny komory drenażowej SC-310



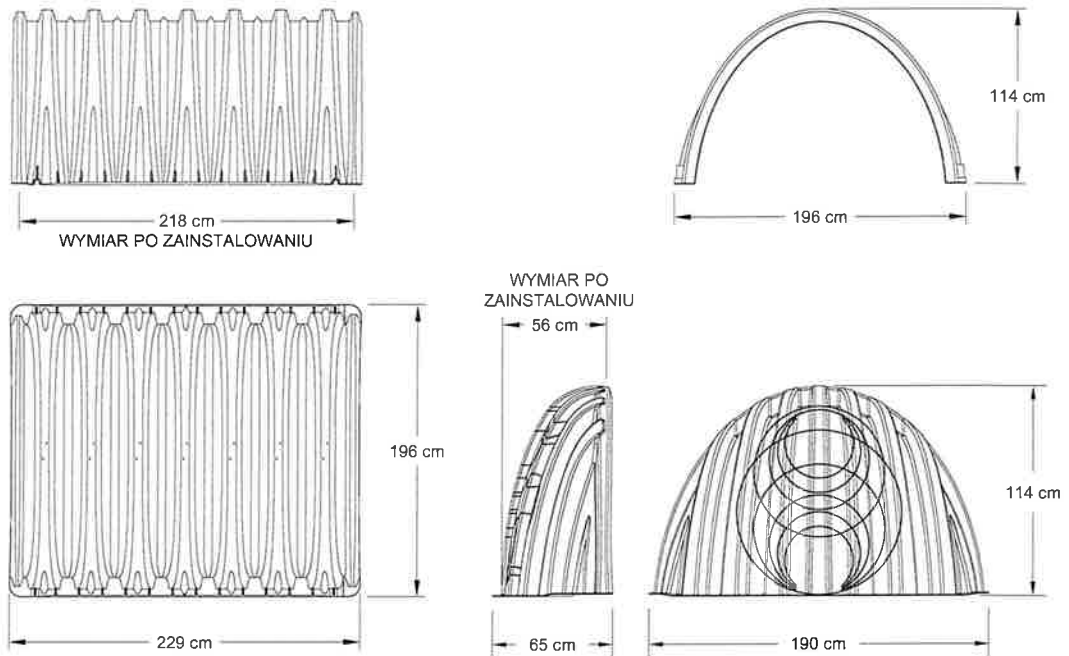
Rysunek Z-4 Komora drenażowa SC-740



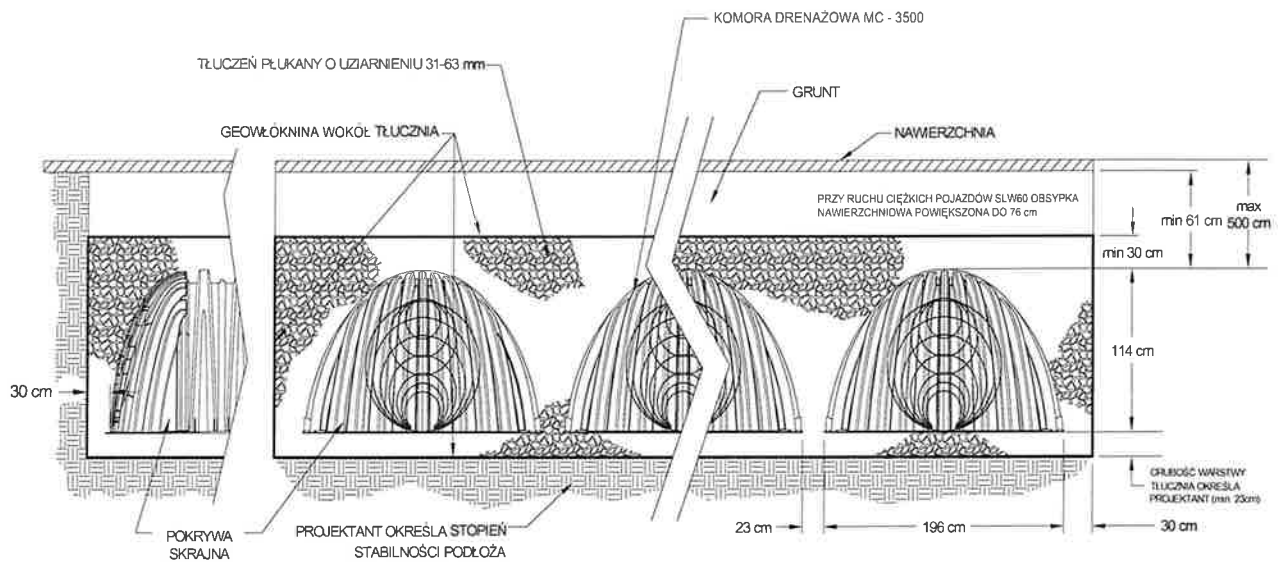
Rysunek Z-5 Pokrywa skrajna SC-740



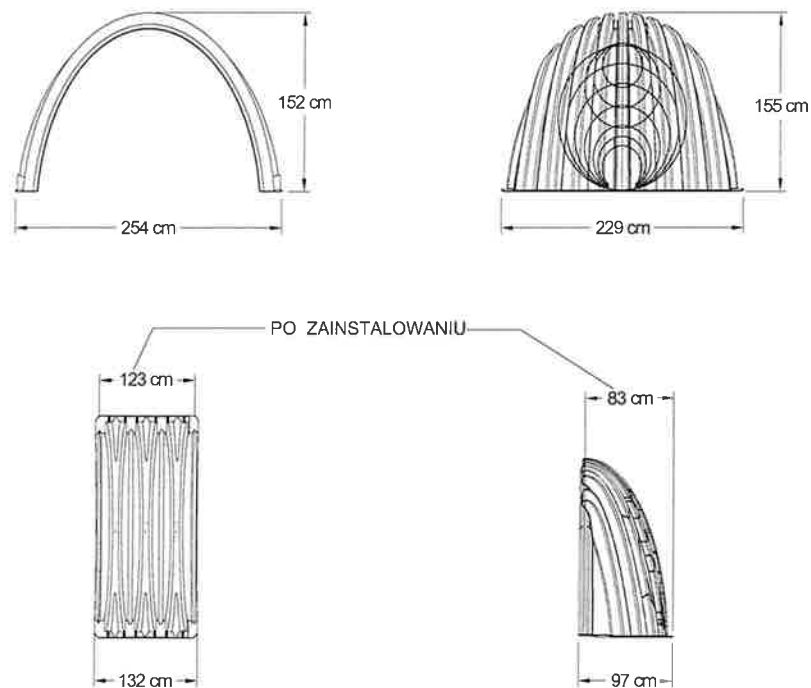
Rysunek Z-6 Przekrój poprzeczny komory drenazowej SC-740



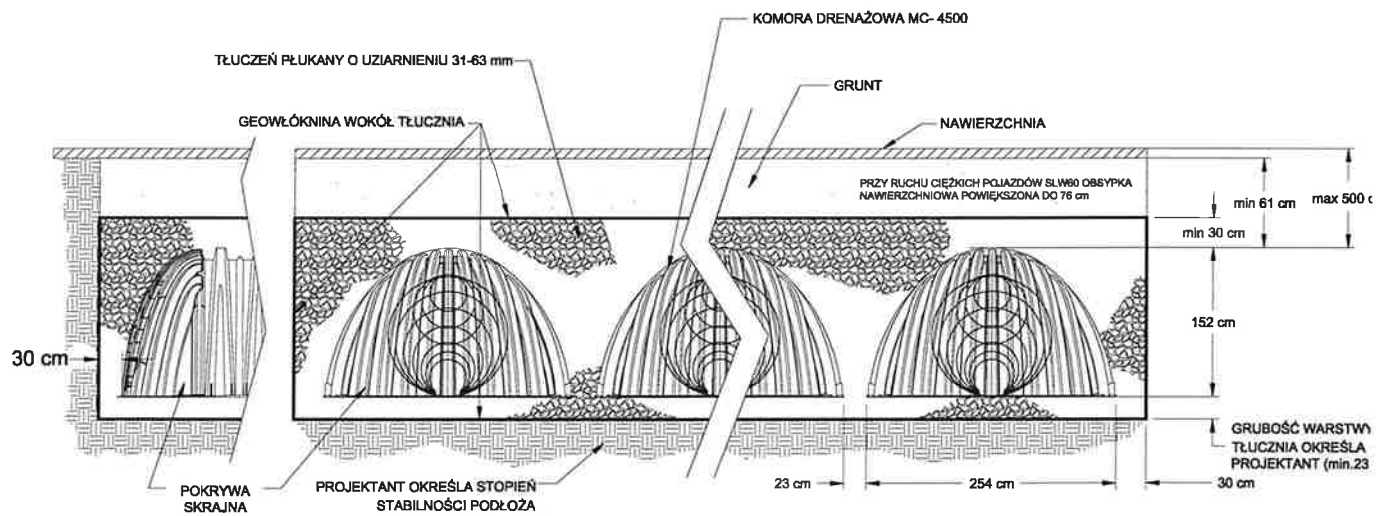
Rysunek Z-7 Komora drenażowa MC-3500



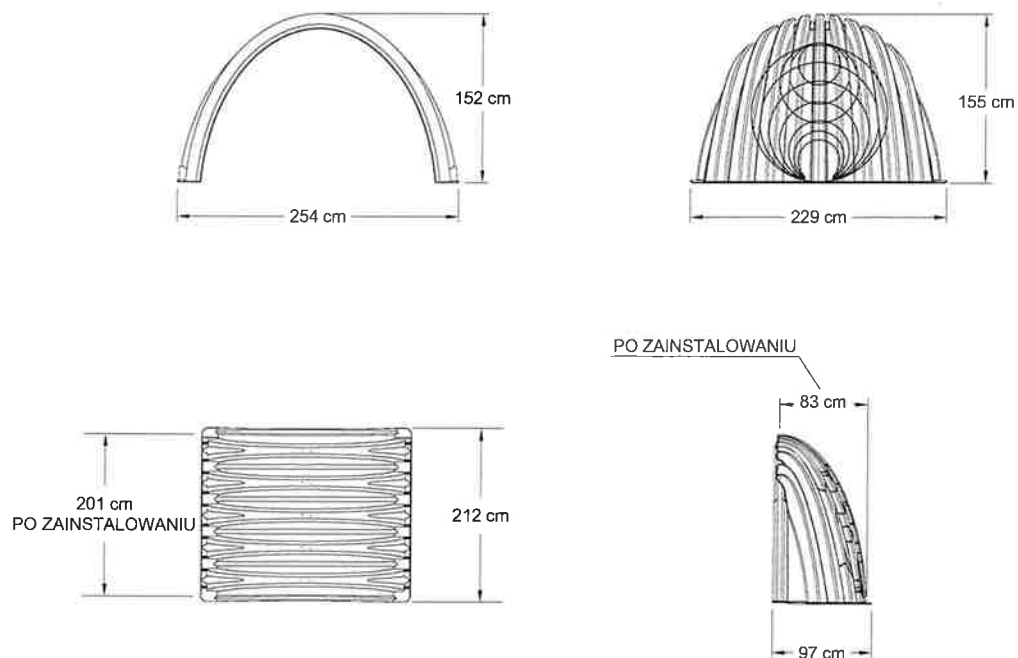
Rysunek Z-8 Przekrój poprzeczny komory drenażowej MC-3500



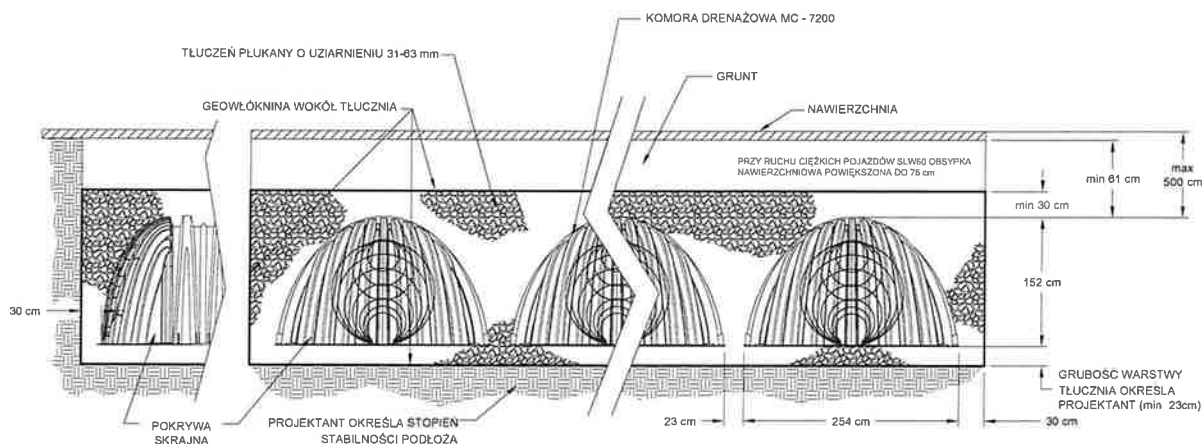
Rysunek Z-9 Komora drenażowa MC-4500



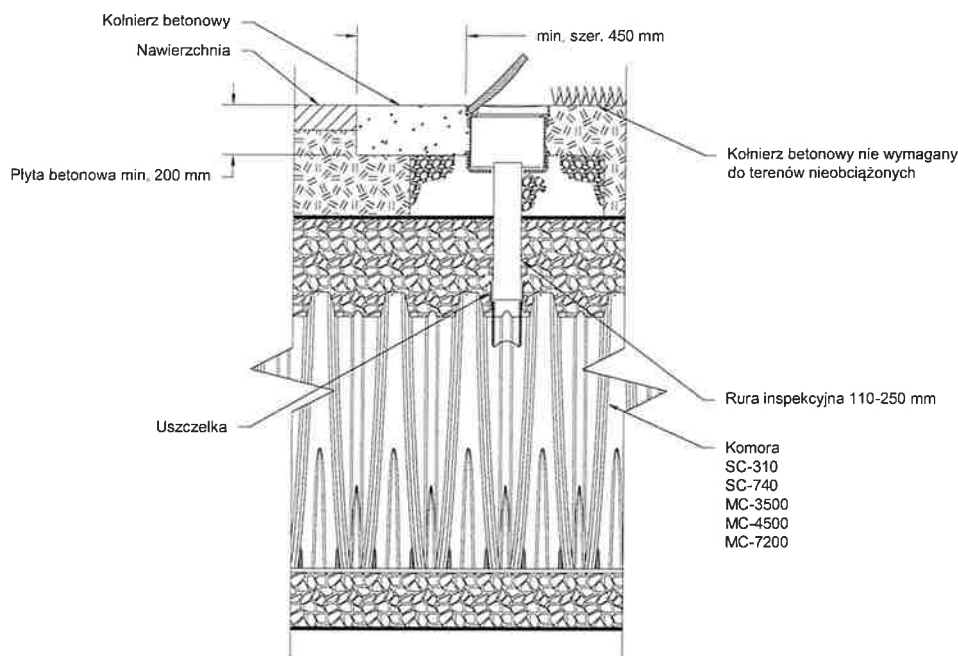
Rysunek Z-10 Przekrój poprzeczny komory drenażowej MC-4500



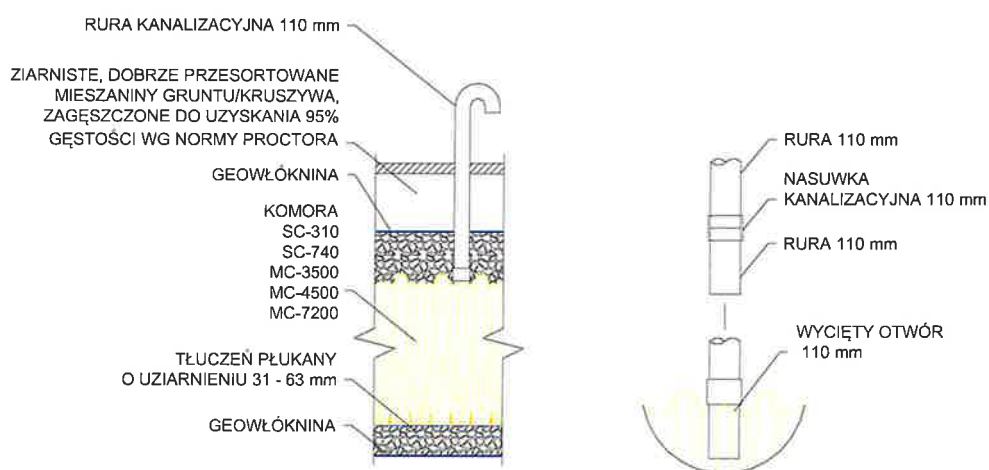
Rysunek Z-11 Komora drenażowa MC-7200



Rysunek Z-12 Przekrój poprzeczny komory drenażowej MC-7200



Rysunek Z-13 Przykładowe wykonanie studzienki inspekcyjno-odpowietrzającej komór SC i MC



Rysunek Z-14 Przykładowe wykonanie wentylacji komór SC i MC

Tablica Z-1 Wymiary komór drenażowych StormTech

Lp.	Długość [mm]	Tolerancja wymiarowa [mm]	Szerokość [m]	Tolerancja wymiarowa [mm]	Wysokość [m]	Tolerancja wymiarowa [mm]	Ciężar [kg]
1	2	3	4	5	6	7	8
SC – 310	2300	± 10	0,86	± 6	0,41	± 10	17
SC – 740	2300	± 10	1,30	± 6	0,76	± 10	34
MC – 3500	2290	± 10	1,96	± 6	1,14	± 10	56
MC – 4500	1320	± 10	2,54	± 10	1,52	± 10	54
MC - 7200	2120	± 10	2,54	± 10	1,52	± 10	93