

# KOMORY DRENAŻOWE

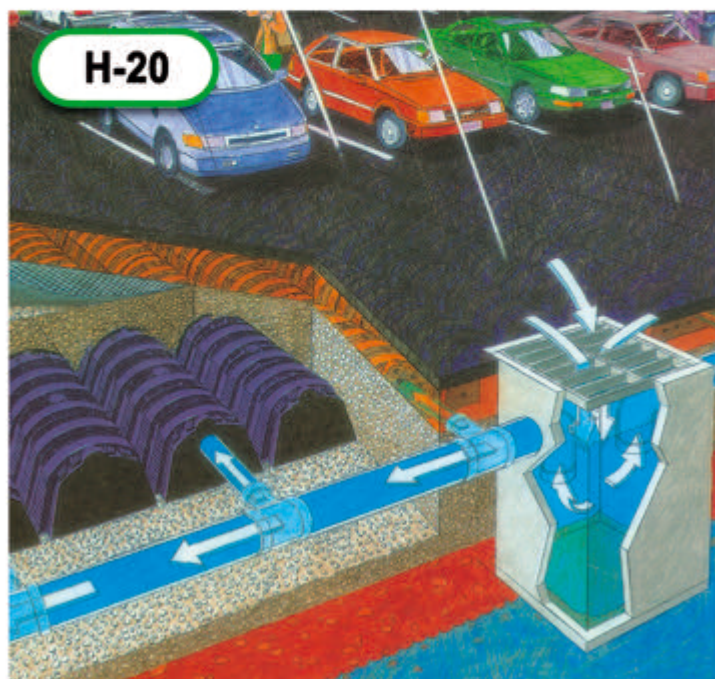
## SKUTECZNY I WYTRZYMAŁY SYSTEM DO ODWODNIEŃ DRÓG, AUTOSTRAD, PARKINGÓW

KOMORA DRENAŻOWA	WYMIARY (cm)	POJEMNOŚĆ (l)	WYTRZYMAŁOŚĆ
H-20	190 x 86 x 41	680	14,5 tony/oś
SC-310	217 x 86 x 41	900	14,5 tony/oś
SC-740	217 x 130 x 76	2120	14,5 tony/oś

### APROBATA TECHNICZNA AT/18-2005-0001-01



Komory drenażowe zastępują tradycyjne rurowe drenaże rozsączające, zbiorniki retencyjne, studnie chłonne, rowy odwadniające itp. Mogą być montowane pod chodnikami, parkingami, drogami, ulicami, terenami zielonymi, na terenach rekreacyjnych, mieszkalnych, handlowych, przemysłowych itp.



**Ekobudex** Sp. z o.o.

**EKOBUDEX** Sp. z o.o.  
ul. Kościarska 7, 80-328 Gdańsk  
tel./fax: +48 58 554-85-65/66, 552-36-58  
tel. kom.: 0 501 563 800  
e-mail: poczta@ekobudex.com.pl

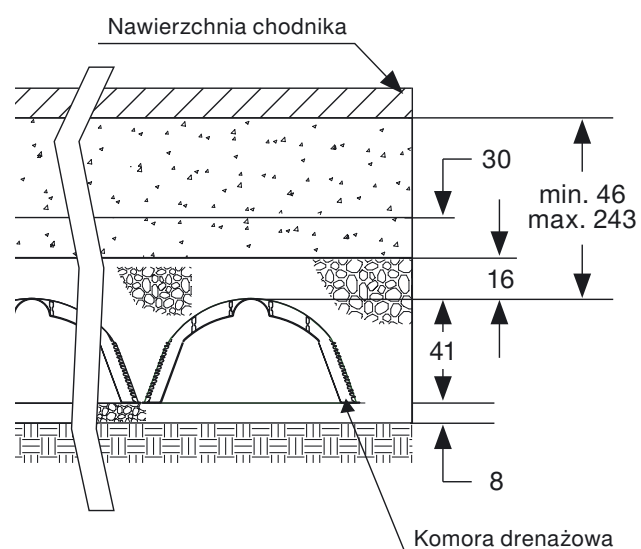
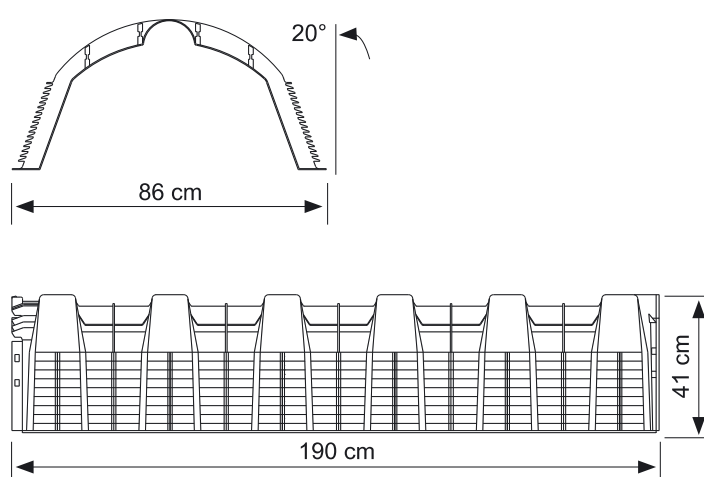
[www.ekobudex.com.pl](http://www.ekobudex.com.pl)

**System komór drenażowych** to idealne rozwiązanie problemu zagospodarowania wód opadowych na terenach mieszkaniowych, handlowych i przemysłowych – wszędzie tam, gdzie istnieją ograniczenia przestrzenne i tam, gdzie włączenie dodatkowej ilości wód opadowych do sieci miejskiej jest utrudnione, kosztowne lub wręcz niemożliwe.

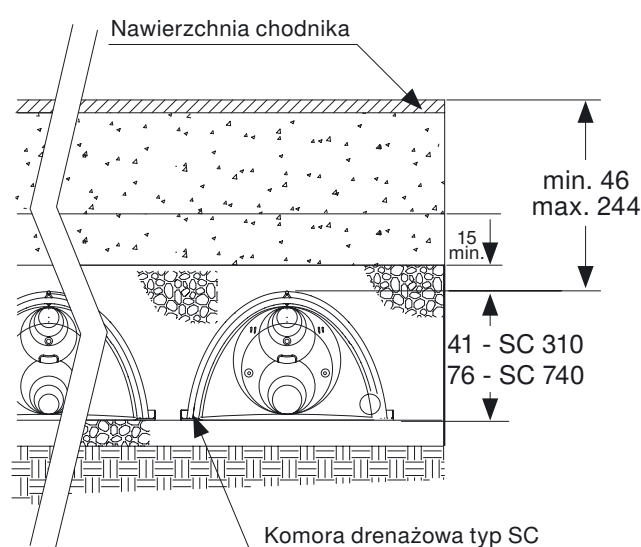
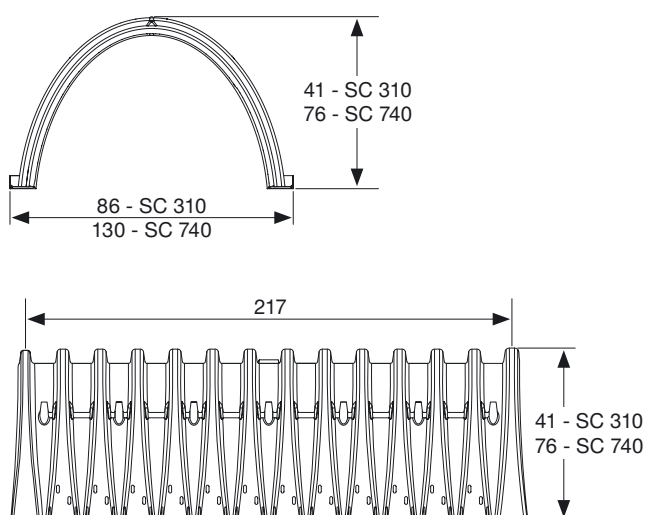
**Komory są skuteczne zarówno w systemach retencyjnych, jak i infiltracyjnych:**

- dzięki dużej wytrzymałości mogą być montowane pod chodnikami, ulicami, parkingami
- elastyczność w zakresie projektowania – można tworzyć systemy o nieograniczonej wielkości
- istnieje możliwość demontażu i umiejscowienia komór w innej części działki
- minimalne przykrycie systemu – 46 cm
- system pozwala zaoszczędzić teren, wykorzystać go podwójnie, uniknąć wydatków na budowę kanalizacji, a także pozostawić wodę deszczową w zlewni
- zastosowanie przy wysokim poziomie wód gruntowych
- **możliwość łatwego czyszczenia systemu**

## Komora drenażowa H-20



## Komora drenażowa SC 310 i SC 740



**Aprobata Techniczna IMUZ AT/18-2005-0001-01**

EKOBUDEX Sp. z o.o., ul. Kościarska 7, 80-328 Gdańsk, tel./fax: +48 58 554-85-65/66, 552-36-58  
tel. kom.: 0 501 563 800, e-mail: poczta@ekobudex.com.pl

[www.ekobudex.com.pl](http://www.ekobudex.com.pl)